

PLIOCAP

Materiál:	PE	PP	PA6.6
Teplotní rozsah (°C):	-50 až +85	-40 až +85	-40 až +110
Hořlavost:	-	-	V2 UL94
Zkratová pevnost:	>16	>20	26

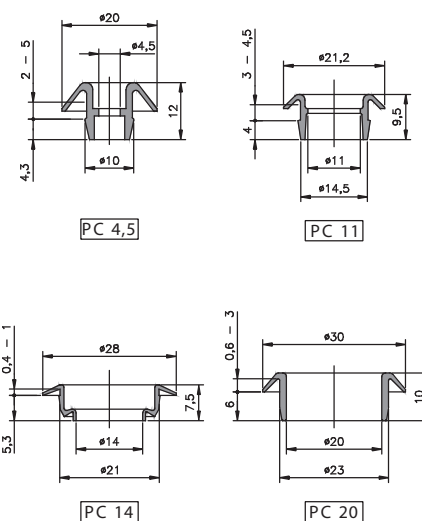
Použití: s těmito průchodkami přeměníte ostré rohy na na čisté a izolované okraje. Izolují a chrání elektrické kabely. Obecná verze (PC-U) umožňuje průchod kabelů s \varnothing 2,6 až 25,2 mm.

Zátka (PC -F) umožňuje trvalé uzavření nepoužívaných otvorů. Jednoduché, rychlé a bezpečné použití.



• Těžce odnímatelné průchodky

Typ	Obj. č.		Kvalita		Rozměry (mm)			
	černá 010	šedá 013	PE	PP	Otvor- Ø	Kabel- Ø	Síla stěny	
PC 4,5	0143 0004 010	0143 0004 013	X		10	4,5	2 - 5	500
PC 11	0143 0002 010	0143 0002 013	X		14,5	11	3 - 4,5	500
PC 14	0143 0001 010	0143 0001 013		X	21	14	0,4 - 1	500
PC 20	0143 0003 010	0143 0003 013		X	23	20	0,6 - 3	100



• Odnímatelné průchodky

Typ	Obj. č.		Rozměry (mm)			
	černá 010	šedá 013	Otvor- Ø	Kabel- Ø	Síla stěny	
Standardní průchodky						
PC M16	0143 0010 010	0143 0010 013	16	12,2	1 - 2,5	100
PC M20	0143 0012 010	0143 0012 013	20	16,2	1 - 2,5	100
PC M25	0143 0014 010	0143 0014 013	25	20,2	1 - 2,5	50
PC M32	0143 0016 010	0143 0016 013	32	25,2	1 - 2,5	50
Obecné průchodky						
PC M16-U	0143 0018 010	0143 0018 013	16	12,2	1 - 2,5	100
PC M20-U	0143 0019 010	0143 0019 013	20	16,2	1 - 2,5	100
PC M25-U	0143 0020 010	0143 0020 013	25	20,2	1 - 2,5	50
PC M32-U	0143 0021 010	0143 0021 013	32	25,2	1 - 2,5	50
Zátky						
PC M16-F	0143 0011 010	0143 0011 013	16	-	1 - 2,5	100
PC M20-F	0143 0013 010	0143 0013 013	20	-	1 - 2,5	100
PC M25-F	0143 0015 010	0143 0015 013	25	-	1 - 2,5	50
PC M32-F	0143 0017 010	0143 0017 013	32	-	1 - 2,5	50

