

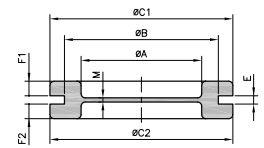
## DG-PVC

**Materiál:** flexibilní polyvinyl chlorid  
**Barvy:** černá - šedá - bílá  
**Provozní teploty:** -30 až +70°C  
**Tvrdość:** 55 ± 5  
**Pevnost:** 8 MPa  
**Maximální prodloužení:** > 250 %  
**El. pevnost:** > 20 kV/mm  
**Specifikace:** HB UL94  
**Použití:** K uzavření průchodů.  
 Umožňují průchod kabelů nebo potrubí, bezprachová.



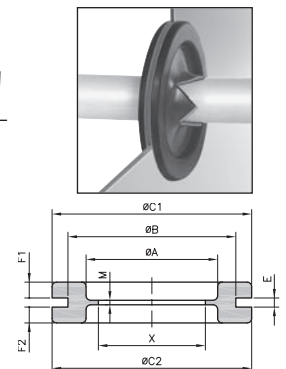
### • Membránové gromety

typ	obj. číslo			rozměry (mm)								M	100
	černá 010	šedá 025	bílá 001	Ø A	Ø B	Ø C1	Ø C2	E	F1	F2			
DG-PVC 9	0133 0351 010	0133 0351 025	0133 0351 001	9	15	20	18	2	2,5	2,5	1	100	
DG-PVC 11	0133 0352 010	0133 0352 025	0133 0352 001	11	18	22,5	21,5	2	2,5	2,5	1	100	
DG-PVC 13,5	0133 0353 010	0133 0353 025	0133 0353 001	13,5	20	24	24	2	2,5	2,5	1	100	
DG-PVC 16	0133 0354 010	0133 0354 025	0133 0354 001	16	22	27,5	26	2	2,7	2,7	1	100	
DG-PVC 16/E3	0133 0360 010	-	-	16	22	27,5	26	3	2,7	2,7	2	100	
DG-PVC 21	0133 0355 010	0133 0355 025	0133 0355 001	21	28	34,5	34,5	2	3	3	1	100	
DG-PVC 21/E1	0133 0359 010	-	-	21	28	34,5	34,5	1	4	3	1,2	100	
DG-PVC 29	0133 0356 010	-	-	29	36,5	43	43	2,2	3,7	3,7	1,5	50	
DG-PVC 36	0133 0357 010	-	-	35	46	52,5	52,5	2,5	3,8	3,8	1,3	50	
DG-PVC 48	0133 0358 010	-	-	46,5	59	66,2	66,2	2,5	4	4	1,6	50	
DG-PVC M20	0133 0510 010	0133 0510 025	-	13,5	20	24	24	2	2,5	2,5	1	100	
DG-PVC M25	0133 0511 010	0133 0511 025	-	21	25	34,5	34,5	2	3	3	1	100	
DG-PVC M32	0133 0512 010	0133 0512 025	-	29	32	43	43	2	3,5	3,5	1,5	100	




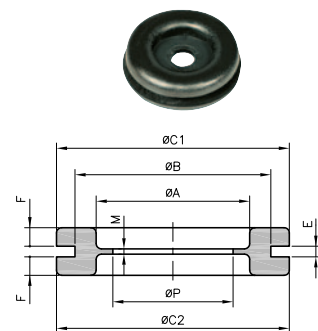
### • vnitřně nařezané membránové gromety (další výřezy možné na vyžádání)

typ	obj. číslo 010	rozměry (mm)									M	100
		Ø A	Ø B	Ø C1	Ø C2	E	F1	F2	X			
DGC-PVC 9	0133 0451 010	9	15	20	18	2	2,5	2,5	8	1	100	
DGC-PVC 11	0133 0452 010	11	18	22,5	21,5	2	2,5	2,5	10	1	100	
DGC-PVC 13,5	0133 0453 010	13,5	20	24	24	2	2,5	2,5	10	1	100	
DGC-PVC 16	0133 0454 010	16	22	27,5	26	2	2,7	2,7	14	1	100	
DGC-PVC 21	0133 0455 010	21	28	34,5	34,5	2	3	3	17	1	100	
DGC-PVC 21/E1	0133 0456 010	21	28	34,5	34,5	1	4	3	19,5	1,2	100	
DGC-PVC 29	0133 0457 010	29	36,5	43	43	2,2	3,7	3,7	25	1,5	50	
DGC-PVC 36	0133 0458 010	35	46	52,5	52,5	2,5	3,8	3,8	32	1,3	50	
DGC-PVC 48	0133 0464 010	46,5	59	66,2	66,2	2,5	4	4	42	1,6	50	




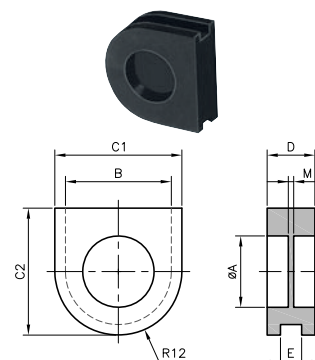
**• Gromety s vnitřní dírou** (další výřezy možné na vyžádání)

typ	obj. číslo	rozměry (mm)								
		Ø A	Ø B	Ø C1	Ø C2	E	F	M	Ø P	
<b>DG-PVC 11/4,5</b>	0133 0402 010	11	18	22,5	21,5	2	2,5	1	4,5	100
<b>DG-PVC 16/7 E3</b>	0133 0412 010	16	22	27,5	26	3	2,7	2	7	100




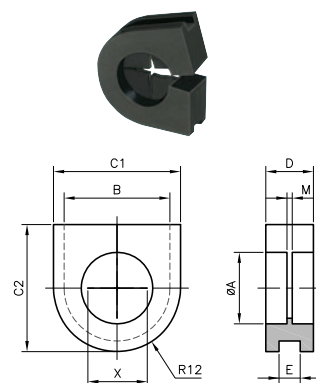
**• Speciální membránové gromety**

typ	obj. číslo	rozměry (mm)							
		Ø A	B	C1	C2	D	E	M	
<b>DG-PVC 14-747</b>	0133 0101 010	13,5	20	24	24	9	4	1	100
<b>DG-PVC 14-1475</b>	0133 0102 010	13,5	20	24	24	9	2	1	100



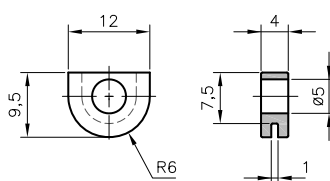
**• Nařízlé membránové gromety**

typ	obj. číslo	rozměry (mm)								
		Ø A	B	C1	C2	D	E	M	X	
<b>DGC-PVC 14-747/F</b>	0133 0459 010	13,5	20	24	24	9	4	1	12	100
<b>DGC-PVC 14-1475/F</b>	0133 0460 010	13,5	20	24	24	9	2	1	12	100

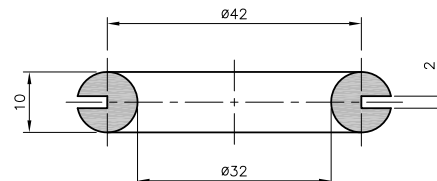


**• Speciální gromety**

typ	obj. číslo	
<b>14-1461 PVC</b>	0133 0103 010	100
<b>14-1480 PVC</b>	0133 0463 010	50



**14-1461**  
0133 0103 010

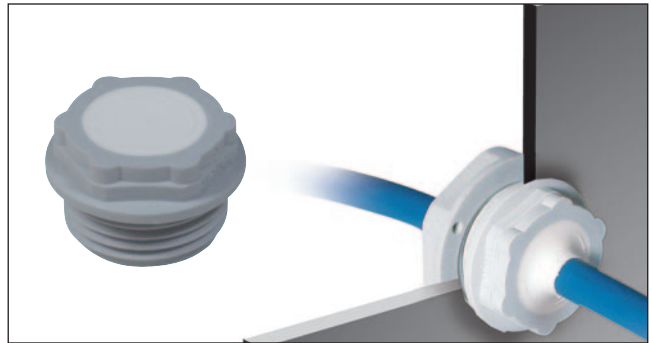


**14-1480**  
0133 0463 010

## DG-MS

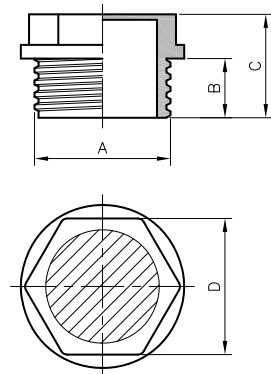
**Materiál:** TPE  
**Barvy:** světlá šedá  
**Provozní teploty:** -30 až +80°C  
**Ochrana:** IP 66 odpovídající EN 60 529

**Použití:** šestihhranná membránová průchodka se šroubovým závitem, která umožňuje průchod jednotlivých kabelů, plochých kabelů nebo několika kabelů malých průměrů.



Dodáváno bez pojistné matice.

typ	obj. číslo	Ø kabelu max. (mm)	A mm	B mm	C mm	D mm	Ø mm	
DG-MS 16	0133 0601 025	9	M16 x 1,5	9	15	17	16,5	100
DG-MS 20	0133 0602 025	13	M20 x 1,5	9	15	20	20,5	100
DG-MS 25	0133 0603 025	18	M25 x 1,5	9	15	24	25,5	100
DG-MS 32	0133 0604 025	25	M32 x 1,5	9	15	32	32,5	100



A8/2-03



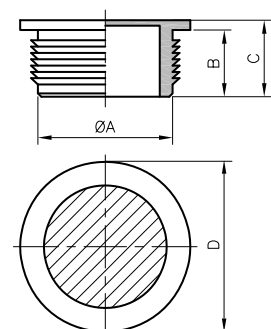
## DG-MT

**Materiál:** TPE  
**Barva:** světlá šedá  
**Provozní teploty:** -40 až +80°C  
**Ochrana:** IP 66 odpovídající EN 60 529

**Použití:** kulatá membránová průchodka TPE kterou lze zacvaknout, což umožňuje průchod jednotlivých kabelů, plochých kabelů nebo několika kabelů malých průměrů.



typ	obj. číslo	Ø kabel max. (mm)	Ø A mm	B mm	C mm	D mm	Ø mm	
DG-MT 16	0133 0611 025	9	16	9,5	11	21,2	16,5	100
DG-MT 20	0133 0612 025	13	20	9,5	11	25,2	20,5	100
DG-MT 25	0133 0613 025	18	25	9,5	11	30,2	25,5	100
DG-MT 32	0133 0614 025	25	32	9,5	11	37,2	32,5	100



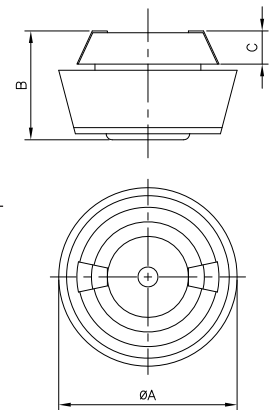
**PLIOFIX**

**Materiál:** TPE a PA  
**Barva:** černá  
 sedá  
**Provozní teploty:** -20 až +125°C  
**Ochrana:** IP 65

**Použití:** umožňují průchod kabelů nebo potrubí přes membrány, což umožňuje bezpečné usazení. Kombinují výhody průchodek a žlábu. Jedná se zejména o kompaktní díly, které nabízejí snadné použití a rychlou montáž.



typ	obj. číslo		kabel-Ø mm	díra-Ø mm	tloušťka plechu mm	Ø A mm	B mm	C mm	50
	černá 010	sedá 025							
PLIOFIX M20	0144 0603 010	0144 0603 025	4-11	20,5	2-5	29,3-34,5	17-20	5,5	50
PLIOFIX M25	0144 0604 010	0144 0604 025	4-13	25,5	2-5	34,3-40	17-20	5,5	50



**Instrukce**

