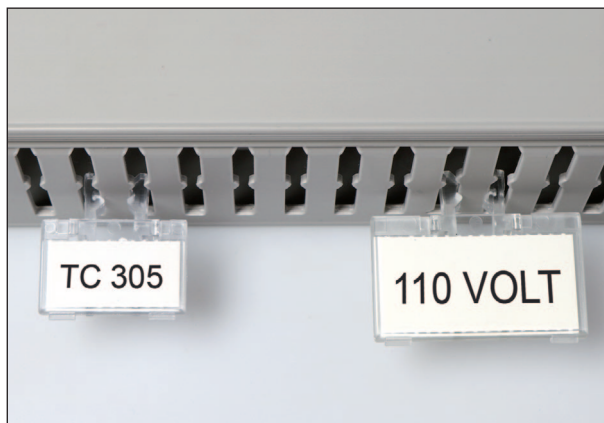


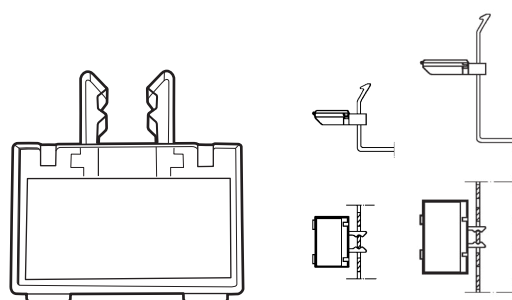
## PE-A6/4 - PE-A7/5

<b>Materiál:</b>	držák štítku: PC, transparentní	<b>HF</b>
	označení: bílý karton (součástí balení)	
<b>Provozní teplota:</b>	-40 to +120°C	
<b>Marking:</b>	ručně nebo tiskárnou	
<b>Aplikace:</b>	identifikuje vývody kabelů	

Držáky štítků PLIO jsou připevněny k bočním otvorům kanálu. Jejich jednoduchý design s integrovaným zajišťovacím krytem zajišťuje, že štítky, které mají být označeny, jsou drženy a chráněny proti vnější agresi.



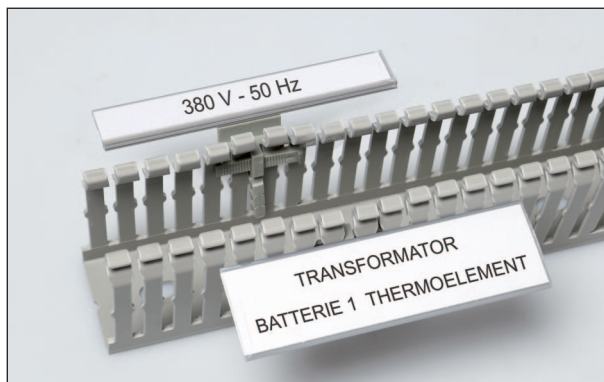
typ	obj. c.	rozmery třitek (mm)	
<b>PE držák na štítky GN-A6/4 kanály</b>			
PE-A6/4 26	0845 0912 018	25,5 x 13	50
PE-A6/4 38	0845 0913 018	38,0 x 19	50
<b>PE držák na štítky GF-DIN-A7/5 kanály</b>			
PE-DIN-A7/5 26	0845 0910 018	25,5 x 13	50
PE-DIN-A7/5 38	0845 0911 018	38,0 x 19	50



## PLIO-15 - PLIO-30

<b>Materiál:</b>	podstavec: PVC
	víčko: PVC transparent
	štítek: bílý karton (součástí balení)
<b>Základní barva:</b>	šedá - světle šedá - čistě bílá
<b>Provozní teplota:</b>	-5 do +65°C
<b>Oprava:</b>	PES podporuje

**Použití:** pro značení skříní, strojů, desek atd. Držáky štítků PLIO lze také použít s podporou skluzu PES



Barva:

013	025	082
šedá	světle šedá	čistě bílá

Příklad pro objednávku:

kód skupiny	detail zboží	kód barvy
01290	xxxxxx	xxx

typ	obj. c.	délka mm	šířka krytu A (mm)	šířka štítku (mm)	vyska B (mm)	kousky
<b>PLIO lab</b>						
PLIO-15	0129 0010 xxx*	1000	16	14	5,3	20
PLIO-30	0129 0020 xxx*	1000	31,5	29	5,6	20
<b>Support for PLIO-15 and PLIO-30 profil</b>						
PES	0845 0920 013	-	-	-	-	25

