

# Kabelový ochranný profil PLIOLINE na stoupající vedení na sloupy

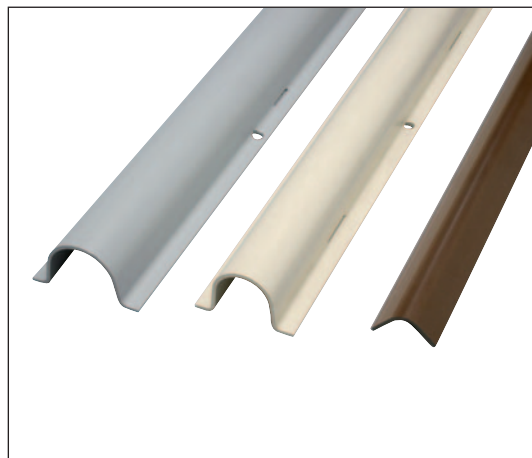


PLIOLINE



## PLIOLINE GV

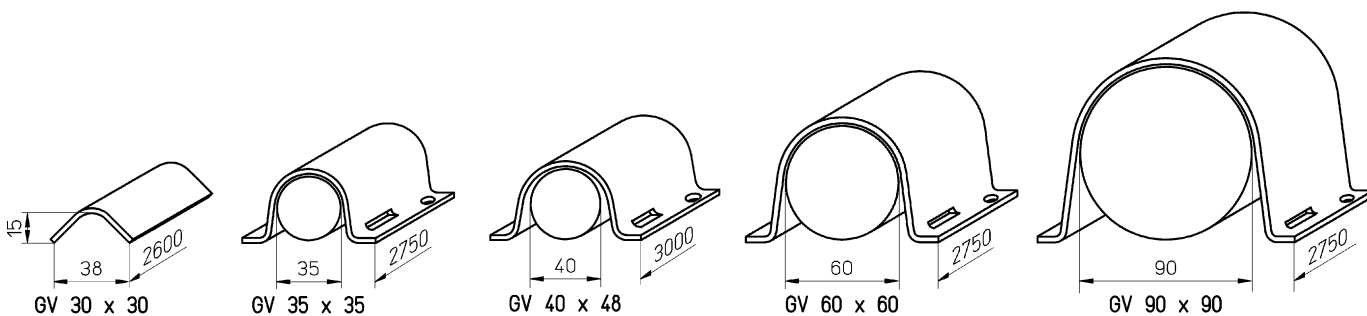
**Materiál:** Abgeändertes Hart-PVC schlagfest, Qualität 9057  
**Teplota použití:** -20 do +60°C  
**Průrazná pevnost:** 15 kV/mm  
**Průtokový odpor:** 10<sup>14</sup> Ω.cm  
**Specifikace:** V0 UL94  
**Vlastnosti:** Odpovídá technické specifikaci EDF HN 60 S 02.  
 UV a povětrnostním vlivům.  
 Nárazuvzdorný podle HN 60-E-03.  
 Barva šedá podle normy NF X 08-002 / A640  
 a blízko RAL 7001.



Příklad objednání

kód skupiny	detail zboží	kód barvy
0806	0xxx	xxx

Typ	obj. č.	hnědá (BN)	šedá (GY)	slon.kost (TY)	Kusu	Délka mm	Max.kapacita kabel-Ø (mm)	H mm	L mm	N° EDF	použití
		006	013	030							
GV 30 x 30	0806 0041 ***	x	x	x	10	2600	7	17,5	42	68.80.535	zemění
GV 35 x 35	0806 0043 ***	x	x	x	5	2750	35	38	68	68.80.540	Ochrana pro vzduchové podzemní spojení
GV 40 x 48	0806 0042 ***		x		5	3000	40	41	77		
GV 60 x 60	0806 0044 ***	x	x	x	5	2750	60	63	98	68.80.542	
GV 90 x 90	0806 0045 ***	x	x	x	5	2750	90	93	131	68.80.544	



Kanál PLIOLINE pro ochranu podzemních až povrchových kabelů (země, BT, MT) je připojen k betonovým nebo dřevěným sloupům s nerezovými lištami nebo šrouby.  
 Kanál PLIOLINE je vyroben z pevného PVC podle technické specifikace EDF HN 60 S 02.

PLIOLINE kanál se štěrbinou je připraven k fixaci a vrtání.

Pouze úsek pro zemní kabely je hladký (bez vývrtů, bez štěrbin) a měl by být připevněn pásem GV 30 x 30.

Podrobné rozložení lze dodat na vyžádání.

Jiné délky s jinými děrovacími terminály nebo speciálními barvami od 500 délky-cena na vyžádání.

