

PLIOCATCH DELTA

Materiál: polyamid 6.6
Barvy: šedá
Provozní teploty: -40 do +85°C
Odolnost vůči ohni: V2 UL94

Použití: TPLIOCATCH DELTA se doporučuje pro vodorovný průchod kabelů zezadu nebo zepředu modulárních prvků namontovaných na dvojitý profil DIN nebo kolejnici DIN OMEGA.

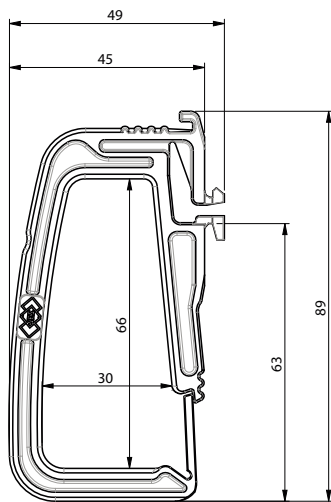
Jsou možné 4 konfigurace:

- Na dvojitého profilu DIN: DELTA M vpředu nebo vzadu
- Na kolejnici DIN OMEGA: DELTA M vpředu a DELTA L vzadu na podélný otvor 6,2 x 15 mm

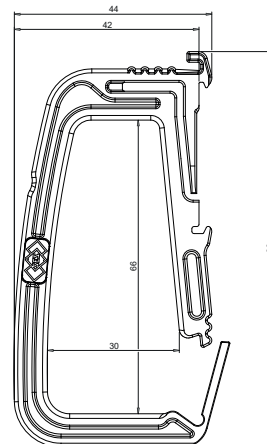
Poloha otvoru pro zasunutí nebo vytažení kabelu je přímo pod zařízením, což umožňuje snadné zapojení. Kapacita odpovídá kabelovému kanálu 60x40 mm, ale s menší stopou, aby bylo zajištěno vedení kabelů i když je mezera mezi řadami zařízení nízká.



typ	obj. kód	
DELTA L	0190 0601 013	10
DELTA M	0190 0602 013	10



DELTA L
0190 0601 013



DELTA M
0190 0602 013

