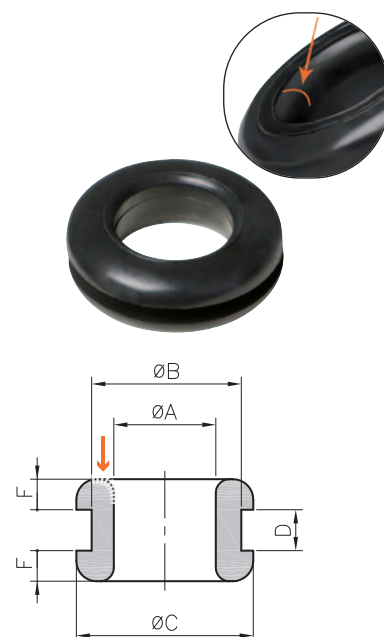


Průchodky PLIO® DR - DKF - DKP z měkkého PVC černá 9542



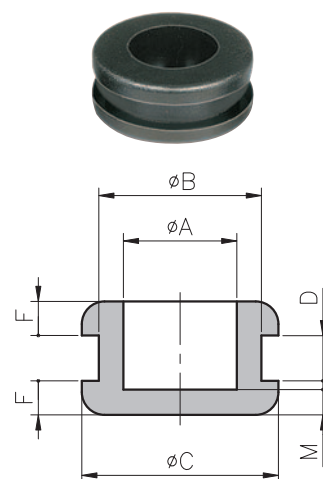
• Typ DR-PVC s rozšířeným, průchozím otvorem

| Typ | Obj. č. | Rozměry (mm) | | | | | |
|---------------------|---------------|--------------|-----|-----|-----|-----|-----|
| | | Ø | Ø B | Ø C | D | F | |
| DR-PVC 4/7/10-1 | 0132 0010 010 | 4 | 7 | 10 | 1 | 1,5 | 100 |
| DR-PVC 4/7/10-1,5 | 0132 0011 010 | 4 | 7 | 10 | 1,5 | 1,5 | 100 |
| DR-PVC 4/7/10-2 | 0132 0012 010 | 4 | 7 | 10 | 2 | 1,5 | 100 |
| DR-PVC 5/8/11-1 | 0132 0013 010 | 5 | 8 | 11 | 1 | 1,5 | 100 |
| DR-PVC 5/8/11-1,5 | 0132 0014 010 | 5 | 8 | 11 | 1,5 | 1,5 | 100 |
| DR-PVC 5/8/11-2 | 0132 0015 010 | 5 | 8 | 11 | 2 | 1,5 | 100 |
| DR-PVC 6/10/14-1 | 0132 0016 010 | 6 | 10 | 14 | 1 | 2 | 100 |
| DR-PVC 6/10/14-1,5 | 0132 0017 010 | 6 | 10 | 14 | 1,5 | 2 | 100 |
| DR-PVC 6/10/14-2 | 0132 0018 010 | 6 | 10 | 14 | 2 | 2 | 100 |
| DR-PVC 6/10/14-3 | 0132 0019 010 | 6 | 10 | 14 | 3 | 2 | 100 |
| DR-PVC 8/12/16-1 | 0132 0020 010 | 8 | 12 | 16 | 1 | 2 | 100 |
| DR-PVC 8/12/16-1,5 | 0132 0021 010 | 8 | 12 | 16 | 1,5 | 2 | 100 |
| DR-PVC 8/12/16-2 | 0132 0022 010 | 8 | 12 | 16 | 2 | 2 | 100 |
| DR-PVC 8/12/16-3 | 0132 0023 010 | 8 | 12 | 16 | 3 | 2 | 100 |
| DR-PVC 10/14/18-1 | 0132 0024 010 | 10 | 14 | 18 | 1 | 2 | 100 |
| DR-PVC 10/14/18-1,5 | 0132 0025 010 | 10 | 14 | 18 | 1,5 | 2 | 100 |
| DR-PVC 10/14/18-2 | 0132 0026 010 | 10 | 14 | 18 | 2 | 2 | 100 |
| DR-PVC 10/14/18-3 | 0132 0027 010 | 10 | 14 | 18 | 3 | 2 | 100 |



• Typ DKF-PVC s membránou

| Typ | Obj. č. | Rozměry (mm) | | | | | | |
|--------------------|---------------|--------------|-----|-----|---|-----|-----|-----|
| | | Ø A | Ø B | Ø C | D | F | | |
| DKF-PVC 5/7/11-3 | 0107 0109 010 | 5 | 7 | 11 | 3 | 2 | 0,7 | 100 |
| DKF-PVC 5,5/9/12-3 | 0107 0075 010 | 5,5 | 9 | 12 | 3 | 2 | 2 | 100 |
| DKF-PVC 6/9/12-3 | 0107 0076 010 | 6 | 9 | 12 | 3 | 2 | 2 | 100 |
| DKF-PVC 6/14/18-1 | 0107 0077 010 | 6 | 14 | 18 | 1 | 2,5 | 2 | 100 |
| DKF-PVC 7/14/18-3 | 0107 0078 010 | 7 | 14 | 18 | 3 | 2,5 | 2,5 | 100 |
| DKF-PVC 8/14/18-3 | 0107 0079 010 | 8 | 14 | 18 | 3 | 2,5 | 2 | 100 |
| DKF-PVC 9/12/16-2 | 0107 0099 010 | 9 | 12 | 16 | 2 | 2,5 | 2 | 100 |
| DKF-PVC 9/14/18-3 | 0107 0080 010 | 9 | 14 | 18 | 3 | 2,5 | 2 | 100 |
| DKF-PVC 10/18/22-3 | 0107 0081 010 | 10 | 18 | 22 | 3 | 2,5 | 2 | 100 |
| DKF-PVC 10/18/22-4 | 0107 0082 010 | 10 | 18 | 22 | 4 | 2,5 | 2 | 100 |
| DKF-PVC 11/18/22-3 | 0107 0083 010 | 11 | 18 | 22 | 3 | 2,5 | 2 | 100 |
| DKF-PVC 11/18/22-4 | 0107 0084 010 | 11 | 18 | 22 | 4 | 2,5 | 2 | 100 |
| DKF-PVC 12/18/22-3 | 0107 0085 010 | 12 | 18 | 22 | 3 | 2,5 | 2 | 100 |
| DKF-PVC 12/18/22-4 | 0107 0086 010 | 12 | 18 | 22 | 4 | 2,5 | 2 | 100 |



• Typ DKP-PVC s membránou

| Typ | Obj. č. | Rozm (mm) | | | | | | | |
|-----------------------|---------------|-----------|-----|-----|---|-----|-----|-----|-----|
| | | Ø A | Ø B | Ø C | D | F | M | Ø P | |
| DKP-PVC 3-5/7/11-3 | 0107 0124 010 | 5 | 7 | 11 | 3 | 2,5 | 0,7 | 3 | 100 |
| DKP-PVC 3-7/14/18-3 | 0107 0055 010 | 7 | 14 | 18 | 3 | 2,5 | 2,5 | 3 | 100 |
| DKP-PVC 3-9/12/16-2 | 0107 0125 010 | 9 | 12 | 16 | 2 | 2,5 | 2 | 3 | 100 |
| DKP-PVC 6,5-8/12/16-2 | 0107 0089 010 | 8 | 12 | 16 | 2 | 2,5 | 1 | 6,5 | 100 |
| DKP-PVC 3,1-9/14/18-3 | 0107 0096 010 | 9 | 14 | 18 | 3 | 2,5 | 2 | 3,1 | 100 |
| DKP-PVC 5,5-9/14/18-3 | 0107 0097 010 | 9 | 14 | 18 | 3 | 2,5 | 2 | 5,5 | 100 |
| DKP-PVC 6-10/18/22-3 | 0107 0102 010 | 10 | 18 | 22 | 3 | 2,5 | 2 | 6 | 100 |
| DKP-PVC 7-10/18/22-3 | 0107 0122 010 | 10 | 18 | 22 | 3 | 2,5 | 2 | 7 | 100 |
| DKP-PVC 8-10/18/22-3 | 0107 0101 010 | 10 | 18 | 22 | 3 | 2,5 | 2 | 8 | 100 |
| DKP-PVC 9-10/18/22-3 | 0107 0103 010 | 10 | 18 | 22 | 3 | 2,5 | 2 | 9 | 100 |

