
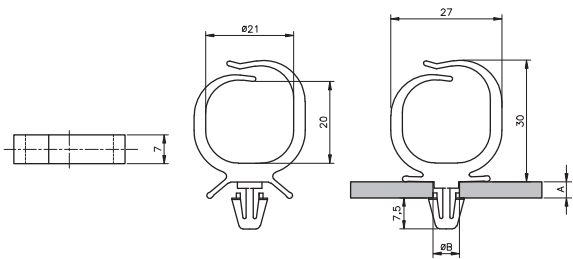
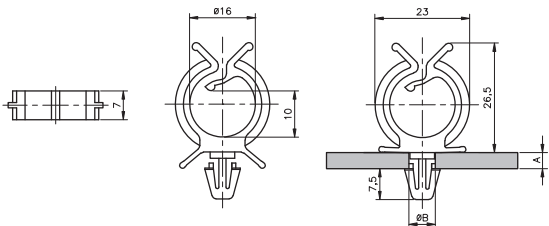
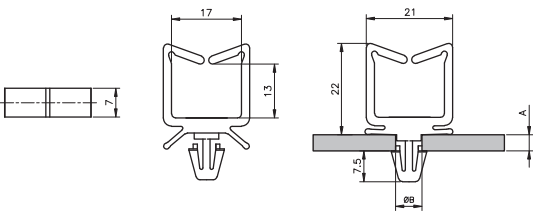
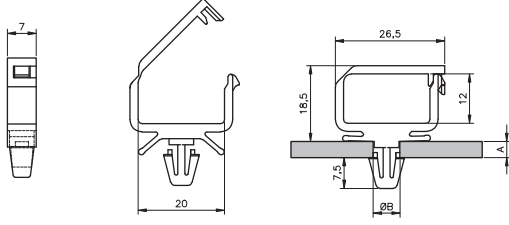


PLIOCATCH s nýtem

Materiál : PA
Barvy: natural - černá
Provozní teploty: -40 do +85°C
Odolnost vůči ohni: V2 UL94

Použití: upevňovací systém s nýtem pro stroje nebo elektrickou skříň.
 Sortiment obsahuje 4 modely ve dvou barvách. Tyto kabelové zámky umožňují přidání nebo vyjmutí kabelů.



typ	Obj. číslo		A mm	ØB mm				
	natural (NL)	černá (BK)						
TE-R350	0190 0121 018	0190 0121 010	1...3	6...6,4	100			
OM-R150	0190 0221 018	0190 0221 010	1...3	6...6,4	100			
MU-R200	0190 0321 018	0190 0321 010	1...3	6...6,4	100			
GA-R200	0190 0421 018	0190 0421 010	1...3	6...6,4	100			

PLIOCATCH GA-W

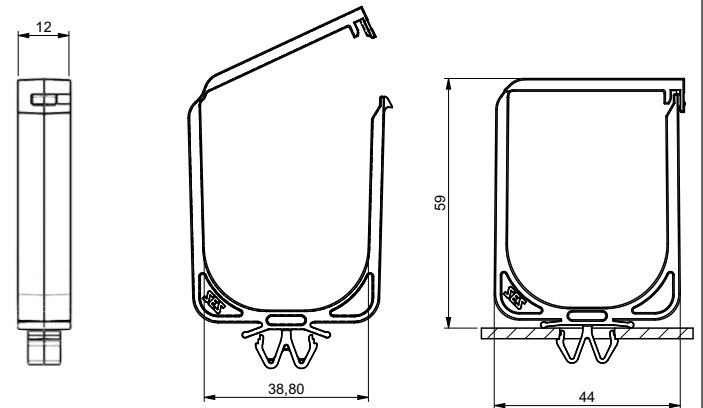
Materiál: PA
Barva: černá
Provozní teploty: -40 do +85°C
Odolnost vůči ohni: V2 UL94

Použití: PLIOCATCH GA-W 2400 se doporučuje pro vodorovný a svislý průchod kabelů v přední nebo zadní části modulárních prvků. Jeho fixace je zajištěna pomocí inovativní svorky W, která se vejde do všech čtvercových otvorů 9,5 x 9,5 mm až 12,5 x 12,5 mm. Instalace je možná na profily, kolejnice nebo děrovaný plech o tloušťce 1,5 (9,5 x 9,5) a 1,5 až 2,0 mm (10 x 10 až 12,5 x 12,5).

Horní část je opatřena západkou, kterou lze kdykoli uvolnit. Jakmile jsou kabely na svém místě. Jeho rozměry jsou 60 x 40 mm.



typ	obj. číslo	
GA-W 2400	0190 0651 010	10



PLIOCATCH 1U-W / 2U-W

Materiál: PA
Barva: černá
Provozní teploty: -40 do +85°C
Odolnost vůči ohni: V2 UL94

Použití: PLIOCATCH 1U-W a 2U-W byly vyvinuty pro síťové aplikace. Jejich šířky odpovídají standardům 19" stojanů a jsou vhodné pro proužky 1U a 2U.

Lze je také namontovat na jiné sloupky a profily se čtyřmi otvory. Oba modely jsou vybaveny inovativním W-klipem a lze je namontovat do otvorů 11 x 11 mm až 13 x 13 mm s maximální tloušťkou plechu 1,7 mm.



typ	obj. číslo	Šířka proužku « 1U »	Šířka proužku « 2U »	
1U-W	0190 0703 010	10		10
2U-W	0190 0704 010		10	10

