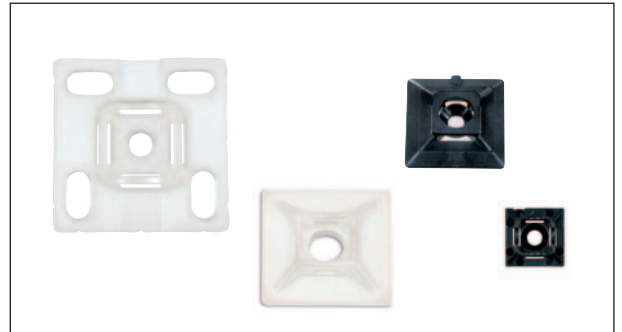


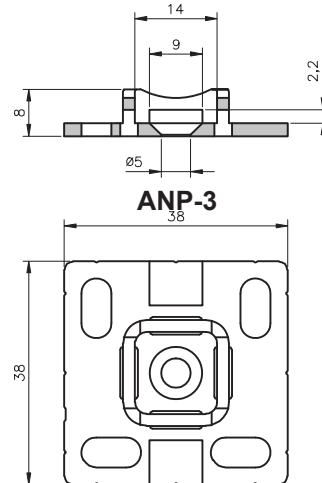
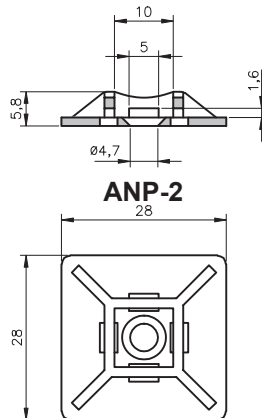
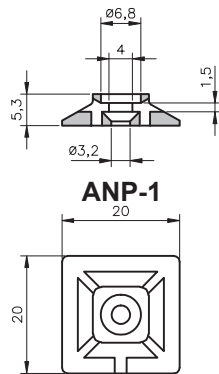
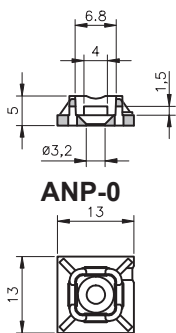
Sokl ANP

Materiál: PA
Lepidlo: polyethylenová pěna oboustranná
Barvy: natural - černá
Provozní teploty: -40 až +70°C (montáž šroubem)
 -40 až +60°C (montáž oboustrankou)
Odolnost vůči ohni: V2 UL94
Použití: nalepovací sokl pro stahovací pásy SES-QUICK, doporučená pro rychlou fixaci lehkých kabelů. Lze upevnit i pomocí šroubů.



☛ C12/3-02: K dispozici také ve verzi citlivé na detektor kovů.

typ	s oboustrankou		bez oboustranky		pro stah. pásy max. šířky mm	upevnění pro šrouby Ø mm	
	natural (NL)	černá (BK)	natural (NL)	černá (BK)			
ANP-0-C	0186 0903 018	0186 0904 010	0186 0916 018	0186 0916 010	3,6	3	100
ANP-1-C	0186 0912 018	0186 0911 010	0186 0914 018	0186 0914 010	3,6	3	100
ANP-2-C	0186 0900 018	0186 0901 010	0186 0915 018	0186 0915 010	4,8	4,5	100
ANP-3-C	0186 0905 018	0186 0906 010	0186 0917 018	0186 0917 010	7,6	4,5	100



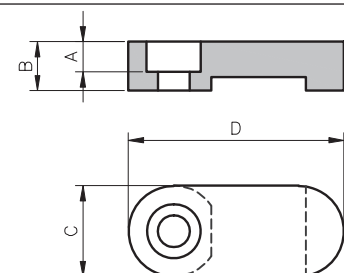
* **Důležité:** Dobrá přilnavost našich výrobků je dosaženo hladkým, čistým, suchým a dokonale odmaštěným povrchem podkladu. Před aplikací se nedotýkejte lepidla.

Sokl S2 / S8 / S12

Materiál: vysoce odolná polyester
Barvy: černá
Provozní teploty: -30 až +80°C



typ	obj. kód	A	rozmery (mm)			pro stah. pásy max. šířky mm	upevnění pro šrouby Ø mm	
			B	C	D			
S2	0112 0001 010	3	5	10	14,5	2,6	3	100
S8	0112 0002 010	4	6,5	12	24,5	7,6	4	100
S12	0112 0003 010	4	6,5	12	28,5	9	4	100



Sokly pro SES-QUICK stahovací pásky

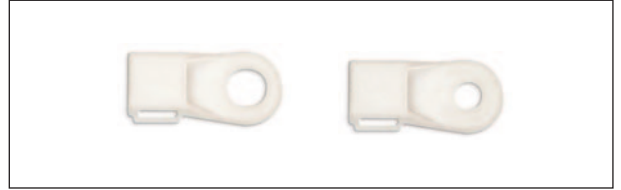


SES-QUICK



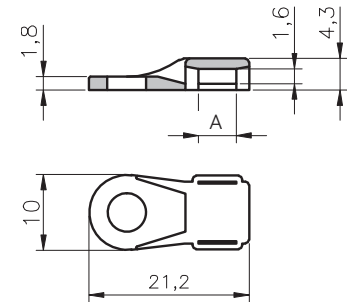
Sokl MB-123

Materiál: PA
Barvy: natural
Provozní teploty: -40 do +85°C
Odolnost vůči ohni: V2 UL94



C12/3-02: K dispozici také ve verzi citlivé na detektor kovů.

typ	obj. kód	pro stah. pásky max. šířky mm	A upevnění pro šrouby Ø mm	
MB-123-C	0186 0922 018	4,8	5	100
MB-123.35-C	0186 0924 018	4,8	3	100

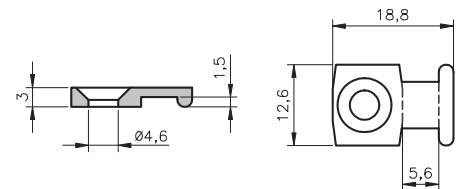


Sokl SM-8

Materiál: PA
Barvy: natural - černá
Provozní teploty: -20 do +70°C
Odolnost vůči ohni: V2 UL94



typ	obj. kód		pro stah. pásky max. šířky mm	upevnění pro šrouby Ø mm	
	natural (NL)	černá (BK)			
SM-8-C	0186 0910 018	0186 0910 010	4,8	4,6	100



Sokl s nýtem K50 / K60

Materiál: PA
Barvy: natural - černá
Provozní teploty: -20 do +70°C
Odolnost vůči ohni: V2 UL94



typ	obj. kód		rozměry (mm)	pro stah. pásky max. šířky mm				
	natural (NL)	černá (BK)						
K50-27	0186 0934 018	0186 0934 010	5...5,4	0,8...2,7	18,5	7	3,6	100
K50-36	0186 0933 018	0186 0933 010	5...5,4	1...3,6	20,5	7	3,6	100
K60-27	0186 0932 018	0186 0932 010	6...6,4	0,8...2,7	22	9,5	4,7	100
K60-36	0186 0931 018	0186 0931 010	6...6,4	1...3,6	23,5	9,5	4,7	100

