

DG-TPE

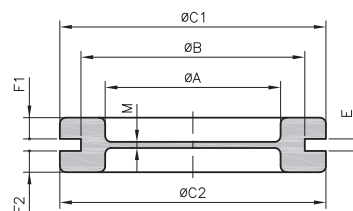
Materiál:	termoplastová pryž
Barva:	černá - sv. šedá (RAL 7035)
Provozní teplota:	-50 do +125°C
Tvrdość okrajů:	55 ± 5
Pevnost v tahu:	> 4,5 MPa
Maximální roztážení:	> 300 %
EI. Ochrana:	35 kV/mm
Odolnost vůči ohni:	HB UL94

Použití: Umožní uzavřít otvor díky membráně. Mají schopnost samo-sevření kabelu, aby nedošlo k pronikání např. prachu.



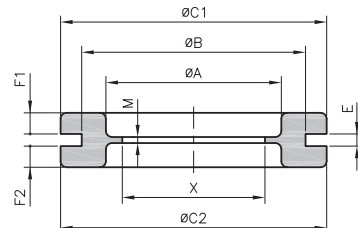
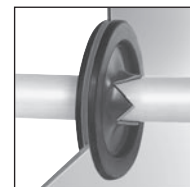
• Membránové průchodky

typ	obj. c.		rozměry (mm)								100
	cerná 010	sedá 025	Ø A	Ø B	Ø C1	Ø C2	E	F1	F2	M	
DG-TPE 9	0144 0010 010	0144 0010 025	9	15	20	18	2	2,5	2,5	1	100
DG-TPE 11	0144 0020 010	0144 0020 025	11	18	22,5	21,5	2	2,5	2,5	1	100
DG-TPE 13,5	0144 0030 010	0144 0030 025	13,5	20	24	24	2	2,5	2,5	1	100
DG-TPE 16	0144 0040 010	0144 0040 025	16	22	27,5	26	2	2,7	2,7	1	100
DG-TPE 21	0144 0050 010	0144 0050 025	21	28	34,5	34,5	2	3	3	1	100
DG-TPE 21/E1	0144 0051 010	-	21	28	34,5	34,5	1	4	3	1,2	100
DG-TPE 29	0144 0060 010	-	29	37	43,5	43,5	2,2	3,7	3,7	1,3	50
DG-TPE 36	0144 0070 010	-	35,5	47	52,5	52,5	2,5	3,8	3,8	1,3	50
DG-TPE 48	0144 0080 010	-	47	59	67	67	2,5	4	4	1,5	50
DG-TPE M20	0144 0401 010	0144 0401 025	13,5	20	24	24	2	2,5	2,5	1	100
DG-TPE M25	0144 0402 010	0144 0402 025	21	25	34,5	31,5	2	3	3	1	100
DG-TPE M32	0144 0403 010	0144 0403 025	29	32	43,5	39	2,2	3,7	3,7	1,3	100




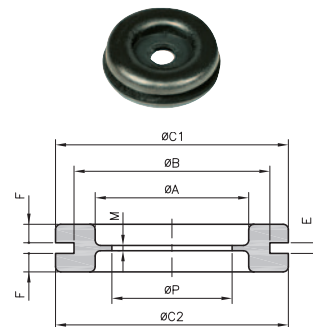
• Membránové průchodky s X řezem (ostatní druhy řezu na vyžádání)

typ	obj. c.		rozměry (mm)								100	
	cerná 010		Ø A	Ø B	Ø C1	Ø C2	E	F1	F2	M		X
DGC-TPE 9	0144 0211 010		9	15	20	18	2	2,5	2,5	1	8	100
DGC-TPE 11	0144 0221 010		11	18	22,5	21,5	2	2,5	2,5	1	10	100
DGC-TPE 13,5	0144 0231 010		13,5	20	24	24	2	2,5	2,5	1	10	100
DGC-TPE 16	0144 0241 010		16	22	27,5	26	2	2,7	2,7	1	14	100
DGC-TPE 21	0144 0253 010		21	28	34,5	34,5	2	3	3	1	17	100
DGC-TPE 21/E1	0144 0310 010		21	28	34,5	34,5	1	4	3	1,2	19,5	100
DGC-TPE 29	0144 0262 010		29	37	43,5	43,5	2,2	3,7	3,7	1,3	25	50
DGC-TPE 36	0144 0290 010		35,5	47	52,5	52,5	2,5	3,8	3,8	1,3	32	50
DGC-TPE 48	0144 0301 010		47	59	67	67	2,5	4	4	1,5	42	50




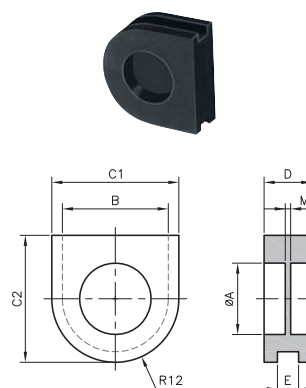
• Průchodky s otvorem (ostatní druhy řezu na vyžádání)

typ	obj. c. cerná 010	rozmery (mm)								
		Ø A	Ø B	Ø C1	Ø C2	E	F	M	Ø P	
DG-TPE 11/4,5	0144 0220 010	11	18	22,5	21,5	2	2,5	1	4,5	100
DG-TPE 16/10	0144 0240 010	16	22	27,5	26	2	2,7	1	10	100
DG-TPE 21/18	0144 0250 010	21	28	34,5	34,5	2	3	1	18	100
DG-TPE 21/20	0144 0251 010	21	28	34,5	34,5	2	3	1	20	100



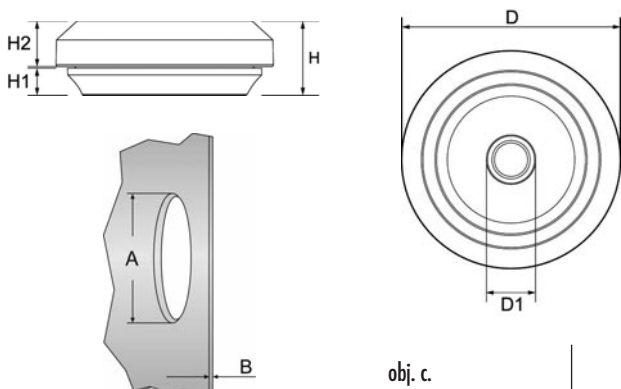
• Speciální membránové průchodky

typ	obj. c. cerná 010	rozmery (mm)							
		Ø A	B	C1	C2	D	E	M	
DG-TPE 12-747	0146 0320 010	13,5	20	24	24	9	4	1	100
DG-TPE 12-1475	0146 0321 010	13,5	20	24	24	9	2	1	100



DGX-TPE

Materiál: Termoplastický Elastomer
Barva: černá - sv. šedá (RAL 7035)
Provozní teplota: -50 do + 125°C
Ochrana: IP 67
Použití: Je velmi ohebná, jednoduchá a rychlá na montáž. Přizpůsobí se průměru kabelu a ochrání ho.



typ	cerna 010	sv. seda 025	kabel Ø mm	A mm	B mm	D* mm	D1 mm	H mm	H1 mm	H2* mm	
-----	--------------	-----------------	---------------	---------	---------	----------	----------	---------	----------	-----------	--

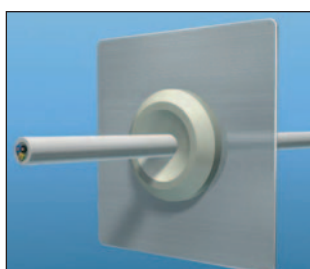
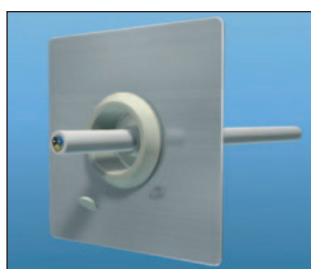
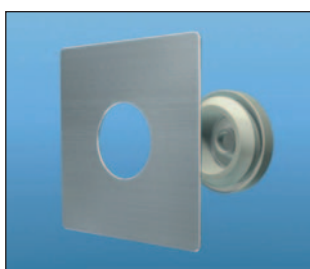
• Série DGX metrická

DGX-M16-TPE	0144 0701 010	0144 0701 025	5 - 10	16,5	0,5 - 3	23,5	4	11	4	6,75	50
DGX-M20-TPE	0144 0702 010	0144 0702 025	6 - 13	20,5	0,5 - 3	27,5	5	11	4	6,75	50
DGX-M25-TPE	0144 0703 010	0144 0703 025	8 - 17	25,5	0,5 - 3,5	32,5	7	11	4	6,75	50
DGX-M32-TPE	0144 0704 010	0144 0704 025	12 - 24	32,5	0,5 - 4,5	39,5	11	11	4	6,75	25
DGX-M40-TPE	0144 0705 010	0144 0705 025	19 - 31	40,5	1,5 - 4,5	47,5	18	13,5	4,84	7,41	25

• Série DGX PG

DGX-PG9-TPE	0144 0711 010	0144 0711 025	5 - 10	16	0,5 - 3	24	4	11	4	6,75	50
DGX-PG11-TPE	0144 0712 010	0144 0712 025	6 - 12	19	0,5 - 3	26	5	11	4	6,75	50
DGX-PG16-TPE	0144 0713 010	0144 0713 025	8 - 15	23	0,5 - 3,5	30	7	11	4	6,75	50
DGX-PG21-TPE	0144 0714 010	0144 0714 025	10 - 20	29	0,5 - 4,5	36	9	11	4	6,75	25
DGX-PG29-TPE	0144 0715 010	0144 0715 025	18 - 27	38	1,5 - 4,5	45	17	13,5	4,84	7,41	25

Montážní instrukce

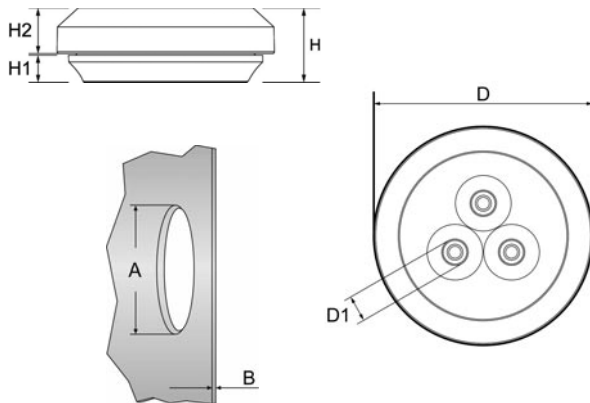


DGX-MULTI TPE

Materiál: Termoplastický Elastomer
Barvy: černá - sv. šedá (RAL 7035)
Provozní teplota: -50 do + 125°C
Ochrana: IP 67
Použití: Je velmi ohebná, jednoduchá a rychlá na montáž. Umožní průchod 3 kabelům a přizpůsobí se jejich průměru a ochrání je



Odolnost proti ohni V0 UL94 na vyžádání.



obj. c.

černa 010 sv. seda 025

typ	kabel Ø mm	A mm	B mm	D* mm	D1 mm	H mm	H1 mm	H2* mm	
-----	---------------	---------	---------	----------	----------	---------	----------	-----------	--

•DGX-MULTI metrická

DGX-MULTI M20-TPE	0144 0722 010	0144 0722 025	3x 4 - 7	20,5	0,5 - 3	27,5	3	11	4	6,75	50
DGX-MULTI M25-TPE	0144 0723 010	0144 0723 025	3x 4 - 9	25,5	0,5 - 3,5	32,5	3	11	4	6,75	50

• DGX-MULTI PG

DGX-MULTI PG11-TPE	0144 0732 010	0144 0732 025	3x 4 - 6	19	0,5 - 3	26	3	11	4	6,75	50
DGX-MULTI PG16-TPE	0144 0733 010	0144 0733 025	3x 4 - 8	23	0,5 - 3,5	30	3	11	4	6,75	50

Přizpůsobí se tloušťce stěny

Montážní instrukce

