

# Doplňky na kabelové kanály nýty PLIO® a nýtové záklepy SES Zámky PLIO



PLIO®



## PLIO GT & GS

**Materiál:** POM / PA6.6 / PA12  
**Barvy:** černá - transparentní  
**Teplota použití:** -40 bis +90°C / +85°C / +60°C  
**Aplikace:** pro rychlé upevnění

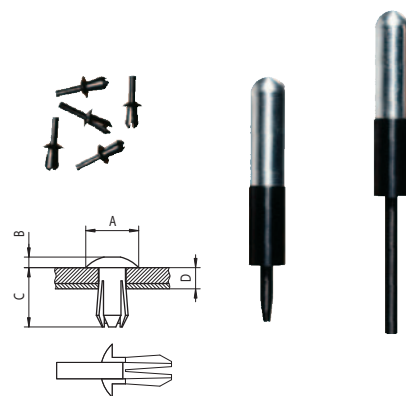


Příklad objednání:

Barvy: 010 018

kód skupiny	detail zboží	kód barvy
06350	XXXXXX	XXXX

Typ	obj. č..	D do otvoru mm	tloušťka nýtu (D) mm	materiál	Rozměry (mm)			
					A	B	C	
<b>PLIO-GT nýty</b>								
GT 32	0635 0002 ***	3,2	3 - 4	POM	4,8	1,3	6,2	100
GT 35	0635 0003 ***	3,5	4 - 5	POM	7	1,5	8,4	100
GT 50	0635 0001 ***	5	5 - 6	PA 12	10	2	11	100
GT 62	0635 0004 ***	6,2	5 - 6	PA 12	10	2	12	100

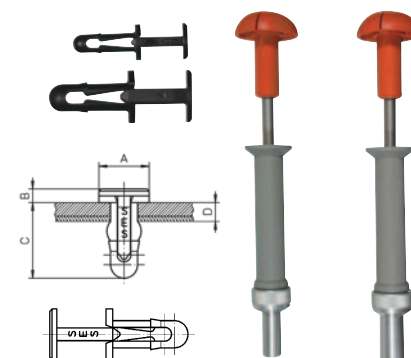


### GO montážní nástroj na PLIO-GT nýty

GO-1	0412 0001 000	Montážní nástroj na GT 32 & GT 35	1
GO-2	0412 0002 000	Montážní nástroj na GT 50 & GT 62	1

### PLIO-GS Rozpěrný nýt (velmi dobrá odolnost proti prodlužení)

GS 40	0635 0011 ***	4	3 - 6	PA6.6	7,5	2,5	13,2	100
GS 60	0635 0012 ***	6	3 - 6	PA6.6	11	3	16,5	100

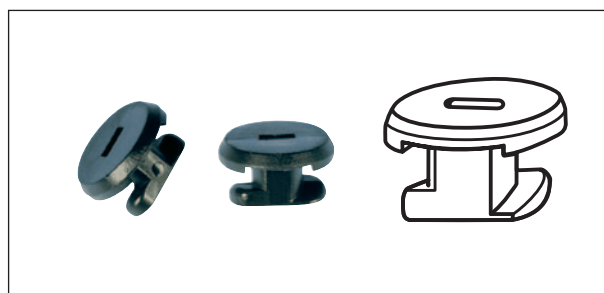


### GO montážní nástroj na PLIO-GS nýty

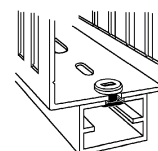
GO-3	0412 0003 000	Montážní nástroj na GS 40	1
GO-4	0412 0004 000	Montážní nástroj na GS 60	1

## PLIO GZ-01

**Materiál:** Polyamid 12  
**Barvy:** Schwarz  
**Teplota použití:** -40 bis +60°C  
**Specifikace:** HB UL94  
**Aplikace:** pro snadnější fixaci Vašich GN a GF kabelů na základně desek, nebo hliníkových profilů



Typ	obj. č..	
GZ-01	0845 0901 010	100



**Příslušenství pro kabelové kanály**  
**Upínací konzola PLIO®**  
**PLIOBANDE oboustranná lepicí páska**




PLIO®

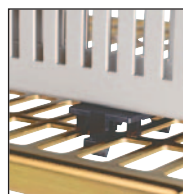


**PLIO GZ-02**

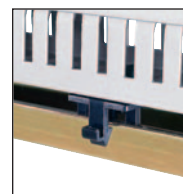
**Materiál:** Polyamid 6.6  
**Barvy:** černá  
**Teplota použití:** -40 do +80°C  
**Specifikace:** V0 UL94  
**Aplikace:** na upnutí kabelového kanálu na:  
 -kovovou kolejnici  
 -kolejnici 35 X 15 mm do NF EN 50022  
 -combinovaný profil TE AMI-ED 20  
 -perforovaná základní deska nebo podobná



Typ	obj. č.	
<b>PLIO sokl</b>		
<b>GZ-02</b>	0845 0902 010	20



upnutí k perforované desce



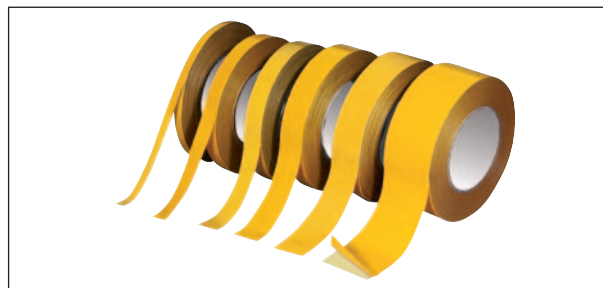
upnutí k DIN kolejnici




Snadno demontovatelný pomocí šroubováku

**PLIOBANDE**

**Materiál:** oboustranná lepicí páska s akrylovým modifikovým lepidlem  
**Tloušťka:** +/- 0,12 mm  
**Teplota použití:** -40 do +120°C  
**Aplikace:** na dočasné upevnění kanálu



Oboustranná lepicí páska je připevněná k základovému kabelu, která ho dočasně drží, až do konečného uchycení pomocí plastových nýtů.

Typ	obj. č.	Šířka pásu mm	 m
<b>PLIOBANDE</b>			
<b>RA9</b>	0650 0201 000	9	50
<b>RA15</b>	0650 0202 000	15	50
<b>RA19</b>	0650 0203 000	19	50
<b>RA25</b>	0650 0204 000	25	50
<b>RA30</b>	0650 0205 000	30	50
<b>RA50</b>	0650 0206 000	50	50

**Důležité:** Dobrá přilnavost s produkty je dosáhnete čistotou, suchem a perfektním odmaštěním povrchu.