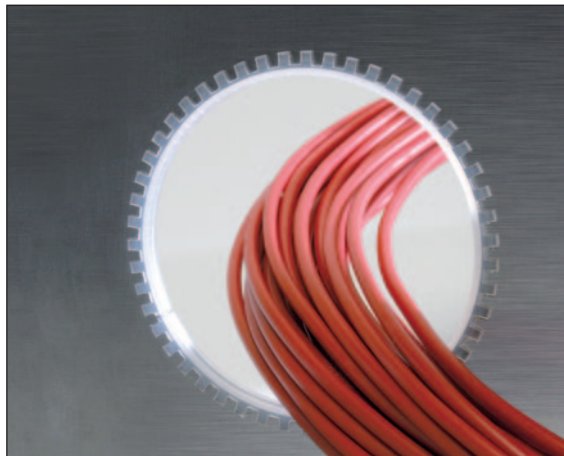


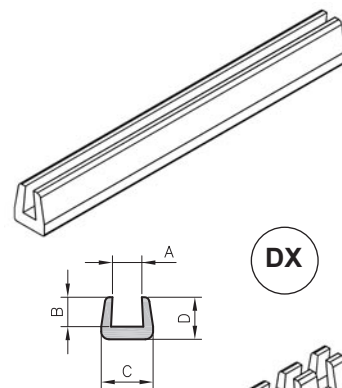
PLIOBORD

| | | |
|-----------------------------|-----------------|------------------------------|
| Materiál: | polyetylen (PE) | polyetylen nehořlavý (PE AF) |
| Barvy: | přírodní | bílá |
| Provozní teplota: | -50 do +85°C | -50 do +75°C |
| Pevnost v tahu: | >12 MPa | >10 MPa |
| Maximální roztahení: | >550 % | >600 % |
| El. ochrana: | 60 kV/mm | 60 kV/mm |
| Chemická odolnost: | velmi dobrá | velmi dobrá |
| Odolnost proti ohni: | není | V2 UL94 |

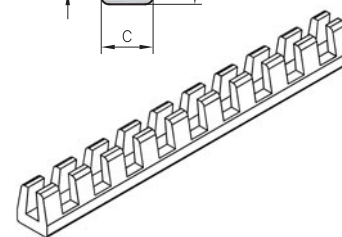
Použití: Ochrana kabelů a potrubí před ostrými hrany v kovu. Má výhodu přizpůsobit se tloušťce plechu od 1 do 4 mm.



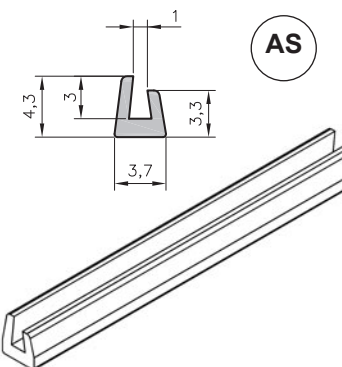
| Polyetylen (PE) | | Nehořlavý (PE AF) | | rozměry (mm) | | | | |
|-----------------|---------------|-------------------|---------------|--------------|-----|-----|-----|----|
| typ | obj. c. | typ | obj. c. | A | B | C | D | m |
| Profil P hladký | | | | | | | | |
| DX 1 P | 0826 0021 018 | DX 1 PAF | 0826 0031 001 | 1 | 2 | 3 | 3,2 | 35 |
| DX 1,2 P | 0826 0051 018 | - | - | 1,2 | 3,2 | 3,5 | 4,5 | 30 |
| DX 1,5 P | 0826 0022 018 | DX 1,5 PAF | 0826 0032 001 | 1,5 | 2 | 3,5 | 3,2 | 30 |
| DX 2 P | 0826 0023 018 | DX 2 PAF | 0826 0033 001 | 2 | 3 | 4,3 | 4,3 | 25 |
| DX 3 P | 0826 0024 018 | DX 3 PAF | 0826 0034 001 | 3 | 3 | 5,3 | 4,3 | 20 |
| DX 4 P | 0826 0025 018 | DX 4 PAF | 0826 0035 001 | 4 | 3,5 | 6,9 | 5,3 | 15 |



| Profile C článkový | | | | | | | | |
|--------------------|---------------|------------|---------------|-----|-----|-----|-----|----|
| typ | obj. c. | typ | obj. c. | A | B | C | D | m |
| DX 1 C | 0826 0001 018 | DX 1 CAF | 0826 0011 001 | 1 | 2 | 3 | 3,2 | 35 |
| DX 1,5 C | 0826 0002 018 | DX 1,5 CAF | 0826 0012 001 | 1,5 | 2 | 3,5 | 3,2 | 30 |
| DX 2 C | 0826 0003 018 | DX 2 CAF | 0826 0013 001 | 2 | 3 | 4,3 | 4,3 | 25 |
| DX 3 C | 0826 0004 018 | DX 3 CAF | 0826 0014 001 | 3 | 3 | 5,3 | 4,3 | 20 |
| DX 4 C | 0826 0005 018 | DX 4 CAF | 0826 0015 001 | 4 | 3,5 | 6,9 | 5,3 | 15 |



| Polyetylen (PE) | | |
|-----------------|---------------|----|
| typ | obj. c. | m |
| AS 1,5 | 0826 0041 018 | 30 |



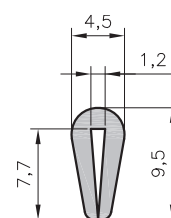


PLIOBORD vnější

| | |
|-----------------------------|---|
| Materiál: | pružnéPVC |
| Barva: | černá |
| Provozní teplota: | -20 do +90°C |
| Tvrdość: | 90 +/- 5 |
| Pevnost v tahu: | 20 MPa |
| Maximální roztažení: | 300 % |
| El. ochrana: | 20 kV/mm |
| Odolnost vůči ohni: | V2 UL94 |
| Použití: | Používá se k ochraně vnějších hran až do tloušťky 1,2 mm. |



| typ | obj. c. |  |
|--------|---------------|---|
| EX 1,2 | 0826 0060 010 | 25 |



EX