

Ochranné zátky HELAVIA®
z polychloroprénové gumy, černá



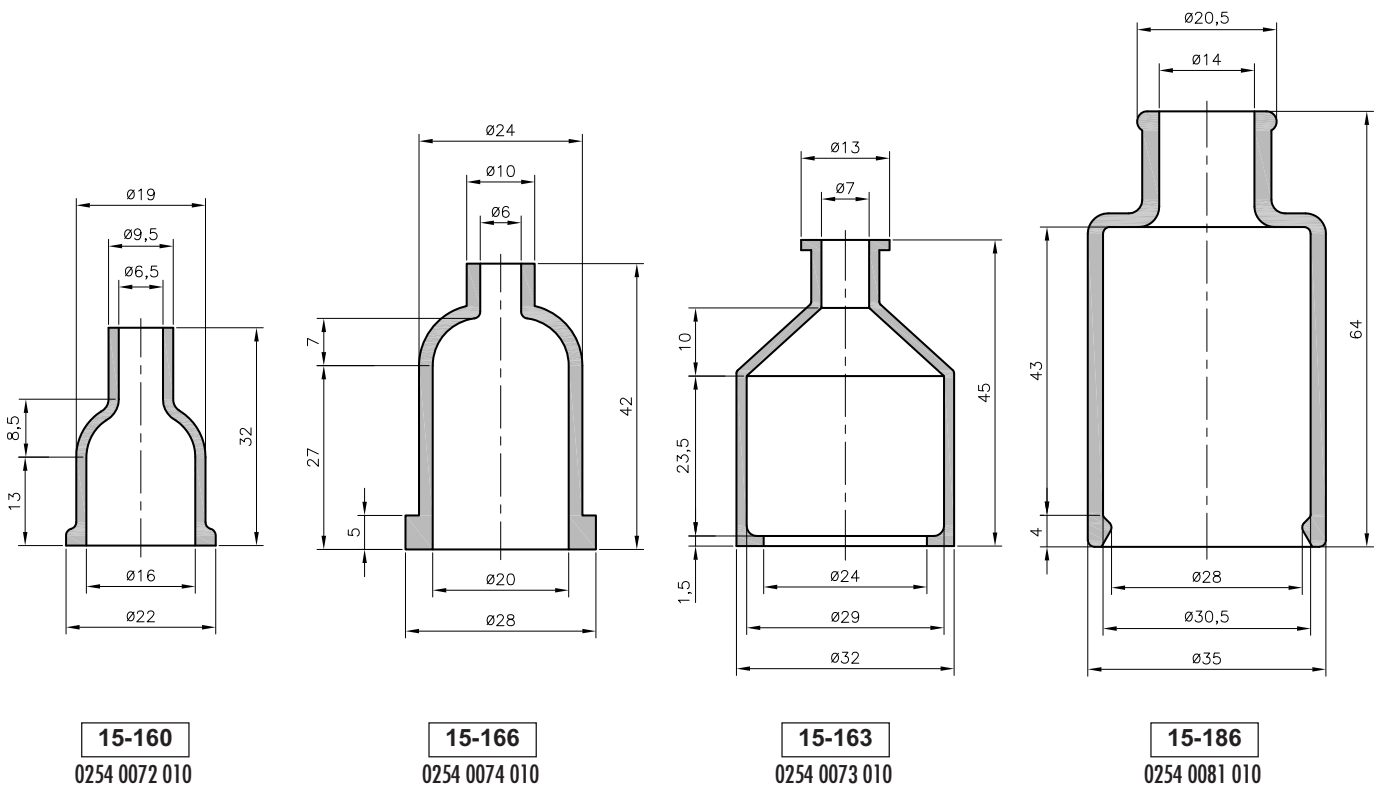
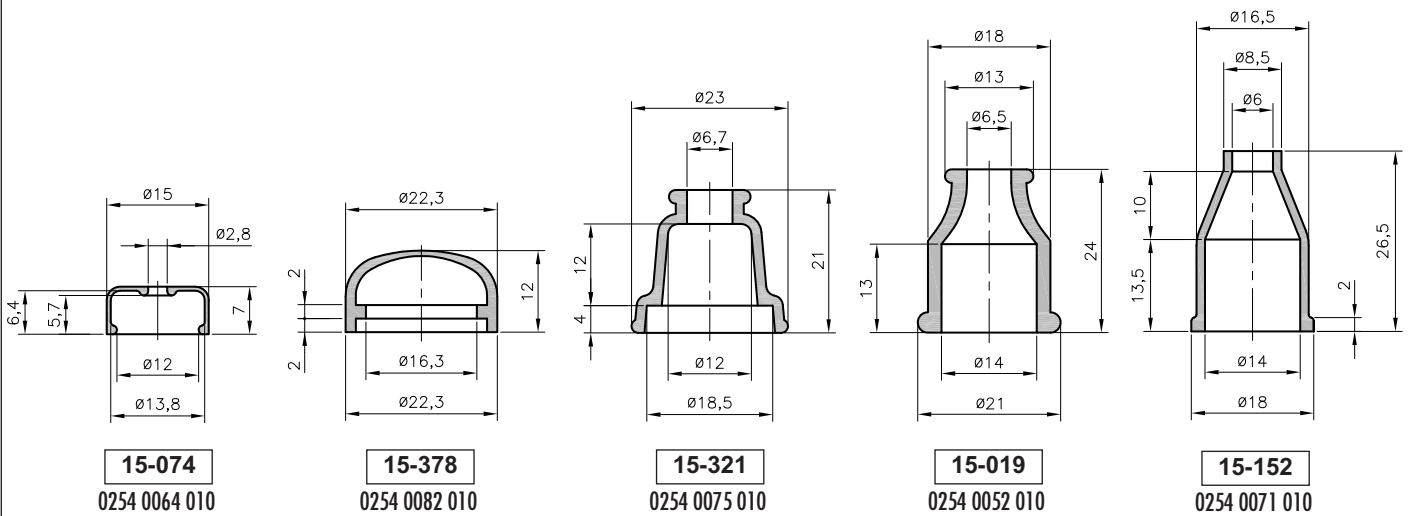
HELAVIA®
-30 až +90°C



Typ	Obj. č.		Typ	Obj. č.		Typ	Obj. č.	
15 - 005	0254 0006 010	50	15 - 087	0254 0060 010	50	15 - 378**	0254 0082 010	100
15 - 019	0254 0052 010	100	15 - 152	0254 0071 010	100	15 - 634	0254 0085 010	25
15 - 024	0254 0053 010	25	15 - 160	0254 0072 010	100	15 - 652	0254 0089 010	100
15 - 028	0254 0078 010	25	15 - 163	0254 0073 010	50	15 - 683	0254 0092 010	25
15 - 029	0254 0055 010	50	15 - 166	0254 0074 010	50	15 - 684	0254 0093 010	25
15 - 074	0254 0064 010	100	15 - 186*	0254 0081 010	25	15 - 696	0254 0095 010	50
15 - 086	0254 0059 010	25	15 - 321	0254 0075 010	100	15 - 749	0254 0097 010	25

* Nitril guma

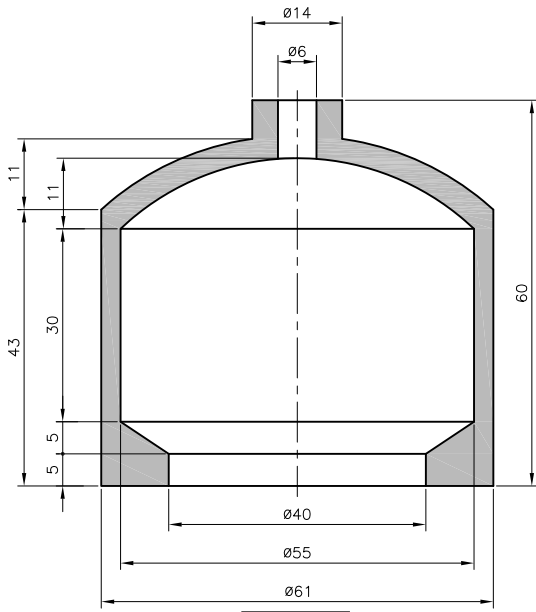
** EPDM guma



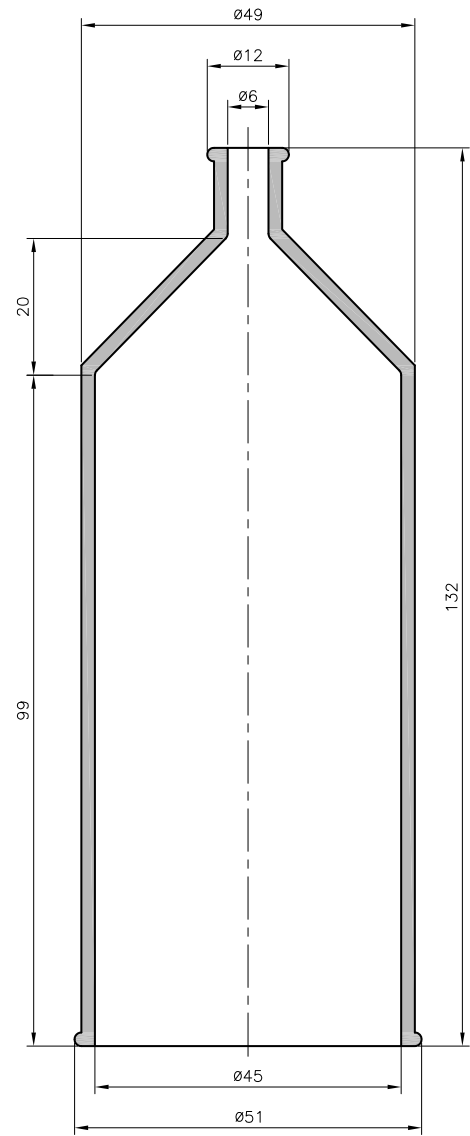
Ochranné zátky HELAVIA®
z polychloroprénové gumy, černá



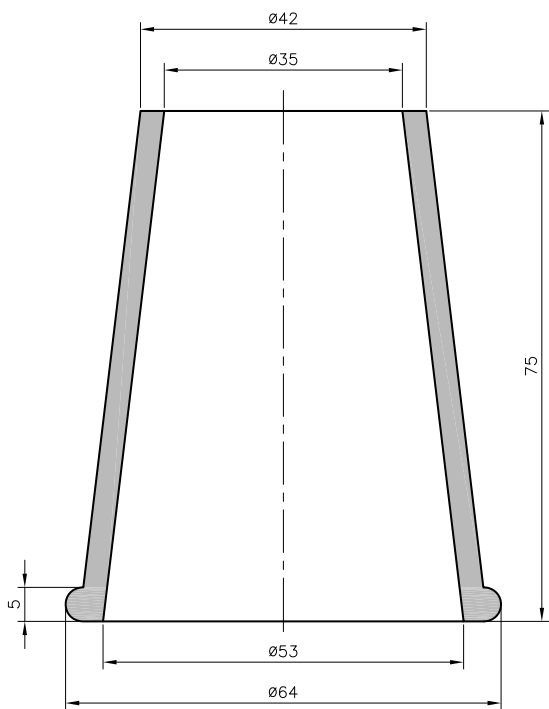
HELAVIA®



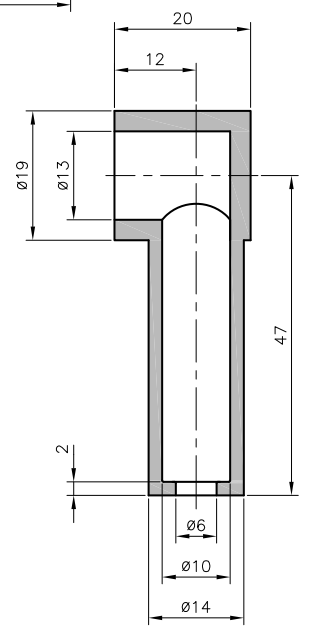
15-028
0254 0078 010



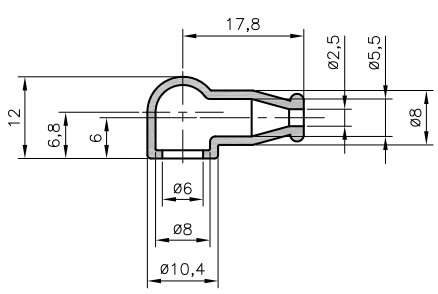
15-634
0254 0085 010



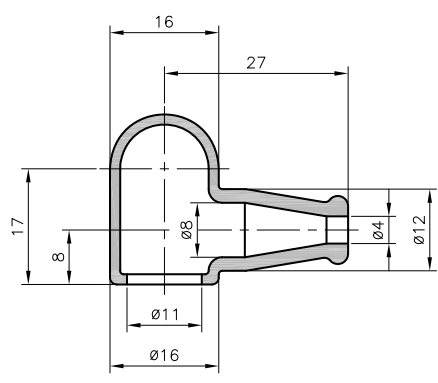
15-024
0254 0053 010



15-005
0254 0006 010

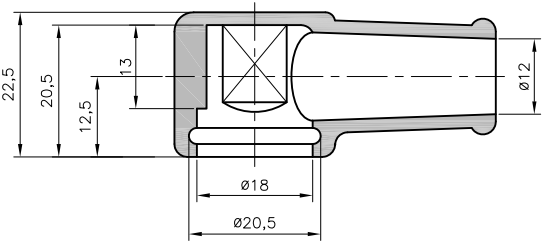
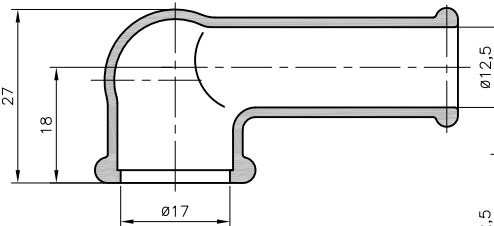
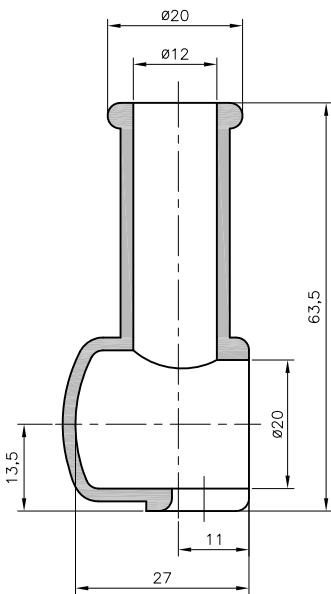
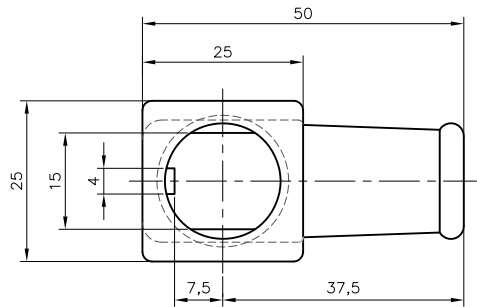
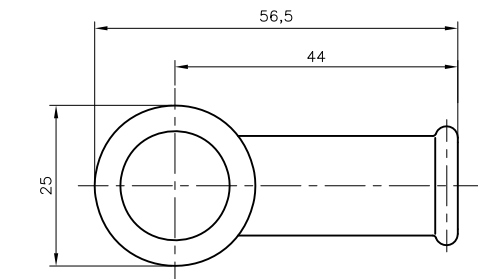
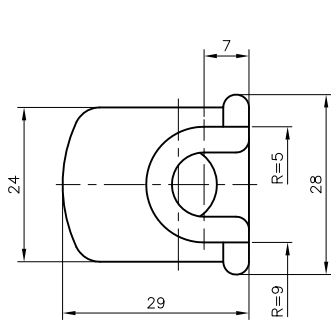


15-652
0254 0089 010



15-029
0254 0055 010

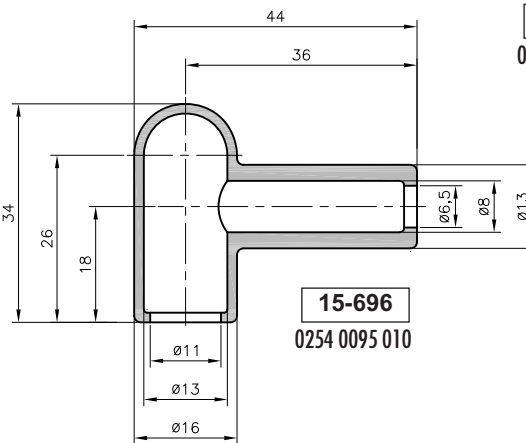




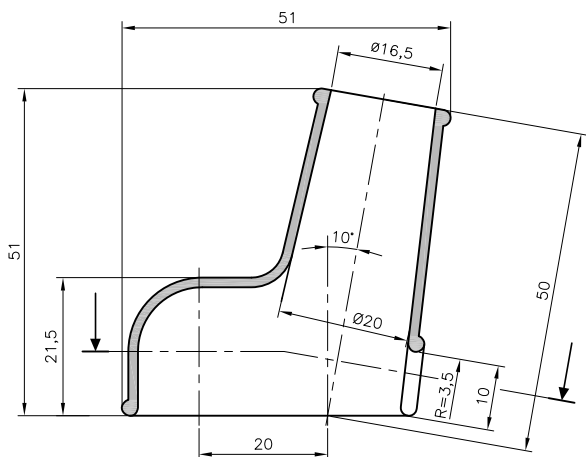
15-749
0254 0097 010

15-683
0254 0092 010

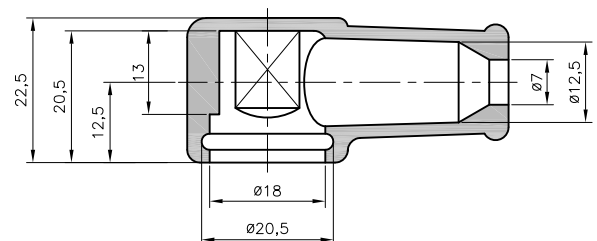
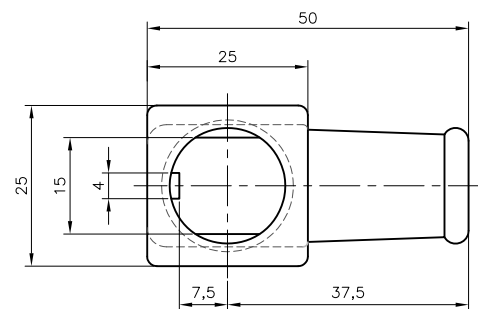
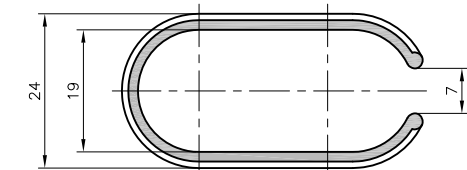
15-086
0254 0059 010



15-696
0254 0095 010



15-087
0254 0060 010



15-684
0254 0093 010