

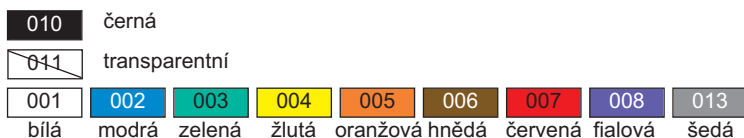


PLIO-PVC

Materiál: PVC
Provozní teplota: -25 do +75°C
Tvrdość: 70 +/- 5
Maximální protažení: 350%
El. ochrana: >20 kV/mm
Odolnost proti ohni: HB UL94



Standardní barvy:



Příklad pro objednávku:

kód zboží	kód skupiny	kód barvy
01050	XXXXX	XXXXX

typ	obj. c. černá 010	obj. c. transparentní 011	obj. c. barvy xxx	pro svorky	kabel Ø mm	délka mm	
pro nasazovací samice (pravé)							
B-3 PVC	0105 0007 010	0105 0007 011	0105 0007 ***	2,8	2,8	5,5	500
B-4 PVC	0105 0022 010	0105 0022 011	0105 0022 ***	4,8	3,2	7	500
B-5 PVC	0105 0003 010	0105 0003 011	0105 0003 ***	5 AMP	4,5	8	500
B-6 PVC	0105 0001 010	0105 0001 011	0105 0001 ***	6,3	3,6	8	500
BL-6 PVC	0105 0010 010	0105 0010 011	-	6,3	3,2	11	500
BK-6 PVC	0105 0011 010	0105 0011 011	-	6,3	3,2	6	500
B-PVC	0105 0004 010	0105 0004 011	0105 0004 ***	6,3	4	8	500
BM-6 PVC	0105 0012 010	0105 0012 011	-	6,3	5	11	500
BN-6 PVC	0105 0014 010	0105 0014 011	-	6,3	5	9	500
pro nasazovací samce (pravé)							
BW-6 PVC	0105 0002 010	0105 0002 011	0105 0002 ***	6,3	3,6	5,5	500
BF-6 PVC	0105 0023 010	0105 0023 011	0105 0023 ***	6,3	3,6	11	500
pro nasazovací samice (90°)							
BE-6 PVC	0105 0005 010	0105 0005 011	0105 0005 ***	6,3	3,6	13,7	500

Capuchons imprimés

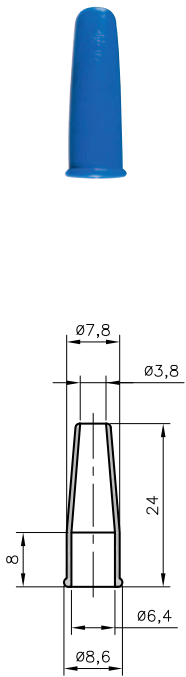


B10/4 - Tištěná pouzdra

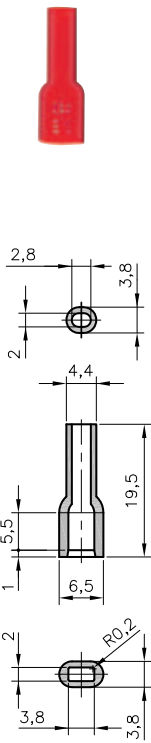


D6/3-02 - Svorky

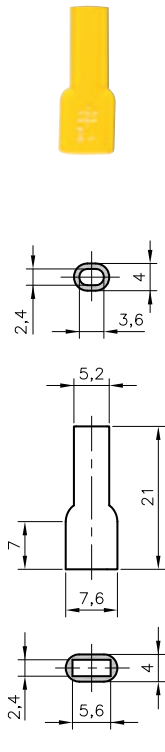




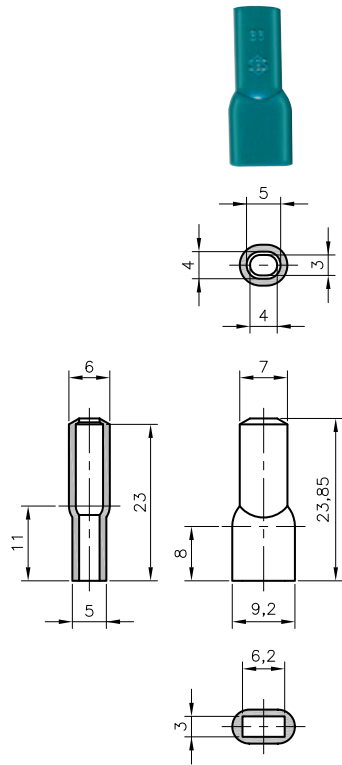
B
0105 0004 xxx



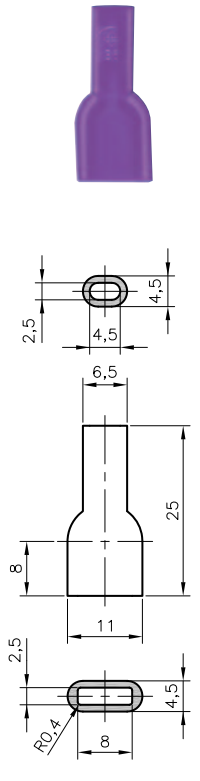
B-3
0105 0007 xxx



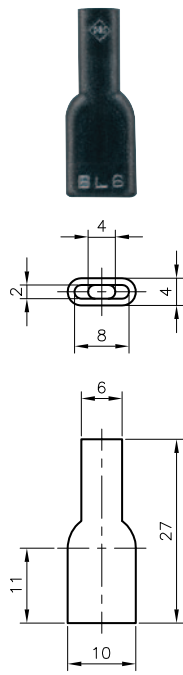
B-4
0105 0022 xxx



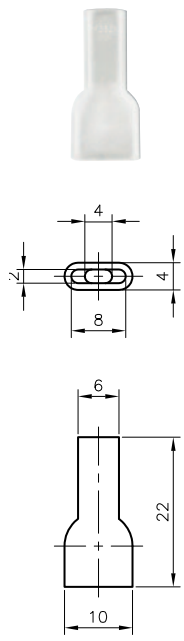
B-5
0105 0003 xxx



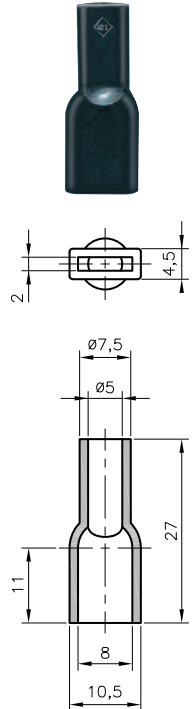
B-6
0105 0001 xxx



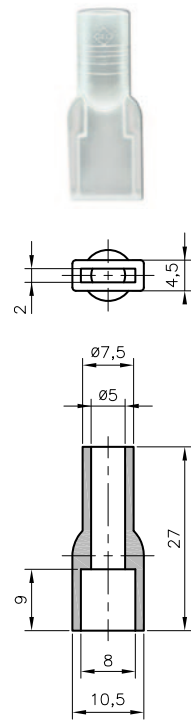
BL-6
0105 0010 xxx



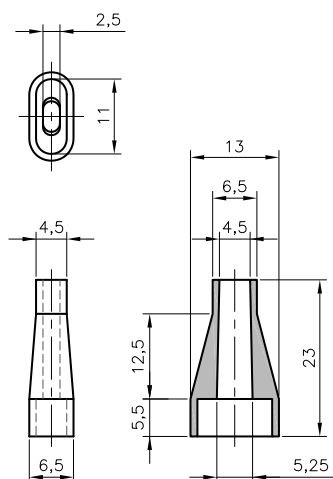
BK-6
0105 0011 xxx



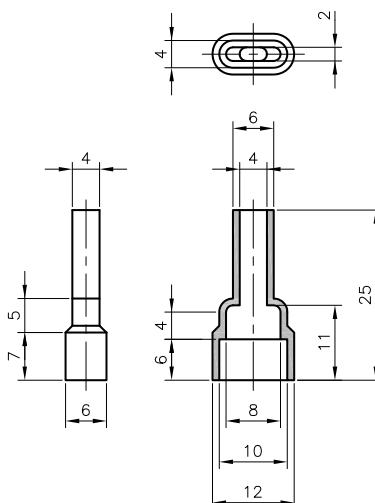
BM-6
0105 0012 xxx



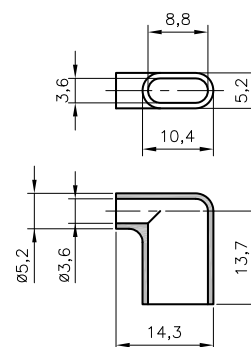
BN-6
0105 0014 xxx



BW-6
0105 0002 xxx



BF-6
0105 0023 xxx




BE-6
0105 0005 xxx



PLIO

Materiály:	PE	PA 6	PA 6.6	PP
Barvy:	přírodní	přírodní	přírodní	přírodní / černá
Provozní teplota:	-50 do +85°C	-20 do +70°C	-40 do +110°C	-25 do +90°C
Maximální protažení:	500%	>50%	300%	>150%
El. ochrana:	-	60 kV/mm	26 kV/mm	50kV/mm
odolnost vůči ohni:	-	V2 UL94	V2 UL94	-



typ	obj. c. cerná 010	obj. c. přírodní 018	pro svorky mm	kabelØ mm	délka mm	 kusy
-----	-------------------------	----------------------------	------------------	--------------	-------------	---

Koncovka pro rovné svorky - samice

	PP	PE	PA6	PA6.6	PP				
BP-3	-	0105 0020 018	0105 0021 018	-	-	2,8	2,5	7,5	500
BP-6	-	0105 0008 018	0105 0009 018	-	-	6,3	-	9,5	500

Odstranitelné pouzdro pro svorky - samice (90°)

BXC-4	-	-	-	0105 0031 018	-	4,8	3,2	6,1	500
BX-6	0105 0018 010	0105 0017 018	-	0105 0016 018	-	6,3	3,2	11	500
BXC-6	0105 0026 010	0105 0024 018	-	0105 0025 018	0105 0026 018	6,3	3,2	8,5	500



B10/4 - Tištěná pouzdra

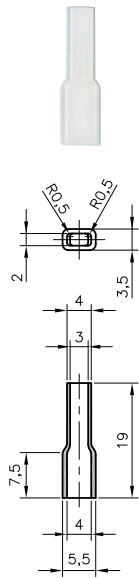


D6/3-02 - svorky

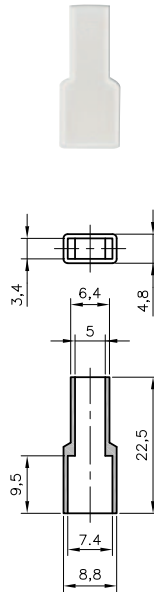


PLIO® Standartní koncová pouzdra

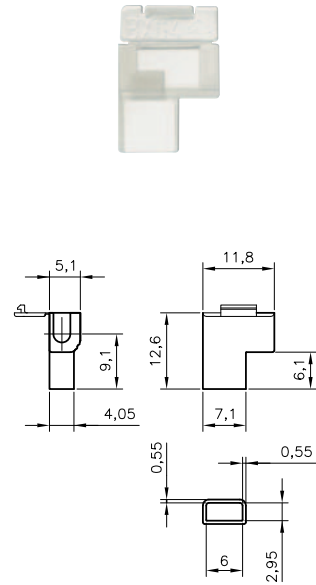
Pro speciální použití



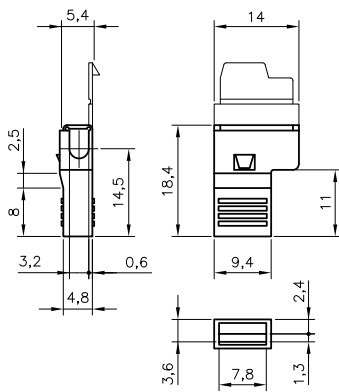
BP-3
0105 0020 018
0105 0021 018



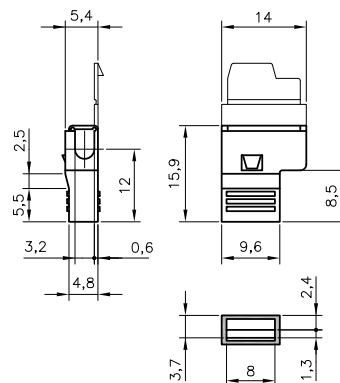
BP-6
0105 0008 018
0105 0009 018



BXC-4
0105 0031 018



BX-6
0105 0016 018
0105 0017 018
0105 0018 010



BXC-6
0105 0024 018
0105 0025 018
0105 0026 xxx