

Stahovací pásek SES-QUICK SL MDE

citlivý na kovové detektory
ocelová modrá



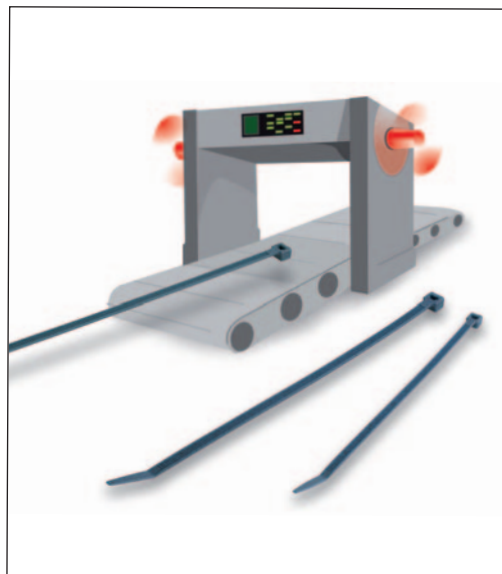
SES-QUICK



SES-QUICK MDE

	SL MDE	SL MDE PP
Materiál:	PA 6.6 s kovovými částmi	PP s kovovými částmi
Barvy:	ocelová modrá	ocelová modrá
Provozní teploty	-40 do +85°C +150°C krátkodobě	-20 do +70°C +110°C krátkodobě
Bod tání:	260°C	168°C
Absorbce vody:	2-2,5 %	< 0.1%
Chemická odolnost	-	dobrá odolnost vůči kyselinám, zásadám a detergentům
Odolnost vůči ohni:	V2 UL94	-
Specifikace :	bezhalogenové přizpůsobeno úspěchu procesů HACCP *	

Použití: Přítomnost kovových částic v kabelovém svazku umožňuje snadnou detekci detektorem kovů. Tyto kabelové svazky se proto používají v krabicích elektrických zařízení nebo výrobních řetězcích v potravinářském a farmaceutickém průmyslu, aby se snížilo riziko kontaminace produktu.



* HACCP: Kritický kontrolní bod analýzy rizik

● SL MDE

typ	obj. kód	délka x šířka (mm)	max. průměr kabelu Ø (mm)	pevnost daN		
100/25 SL MDE-C	0186 1001 093	100 x 2,5	20	8	100	
145/34 SL MDE-C	0186 1004 093	145 x 3,4	35	13	100	
185/46 SL MDE-C	0186 1009 093	185 x 4,6	47	22	100	
200/26 SL MDE-C	0186 1003 093	200 x 2,6	50	8	100	
380/47 SL MDE-C	0186 1013 093	380 x 4,7	109	22	100	
365/76 SL MDE-C	0186 1017 093	365 x 7,6	100	53	100	

● SL MDE PP

typ	obj. kód	délka x šířka (mm)	max. průměr kabelu Ø (mm)	pevnost daN		
145/34 SL MDE PP-C	0186 1104 093	145 x 3,4	35	8	100	
185/46 SL MDE PP-C	0186 1109 093	185 x 4,6	47	13	100	
380/47 SL MDE PP-C	0186 1113 093	380 x 4,7	109	13	100	



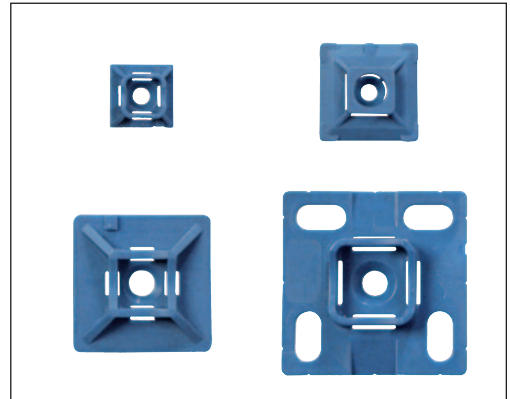
(Ostatní rozměry na poptání)

Balení je opatřeno otvorem na držák.

Upevnění a základny MDE

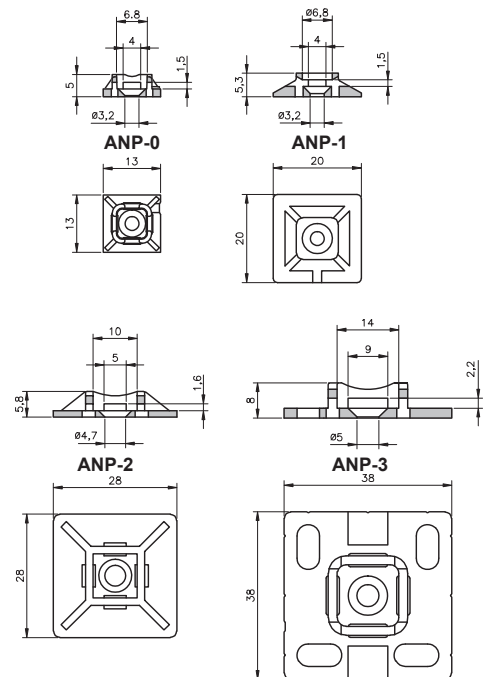
Materiál: PA 6.6 s kovovými částmi
Barvy: ocelová modrá
Provozní teplota: -40 do +85°C
 +150°C krátkodobě
Bod tání: 260°C
Odolnost vůči ohni: V2 UL94 -
Specifikace : bezhalogenové
 přizpůsobeno úspěchu procesů HACCP *.

Použití: Přítomnost kovových částic v kabelovém svazku umožňuje snadnou detekci detektorem kovů. Tyto kabelové svazky se proto používají v krabicích elektrických zařízení nebo výrobních řetězcích v potravinářském a farmaceutickém průmyslu, aby se snížilo riziko kontaminace produktu.

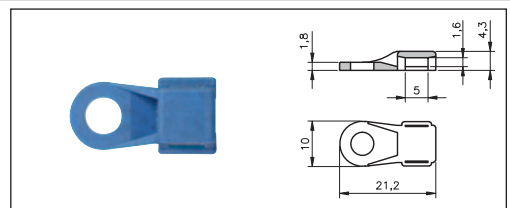


* HACCP : Hazard Analysis Critical Control Point

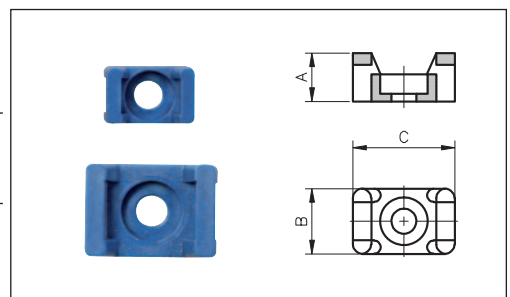
typ	Obj. kód	pro stah. pásky max. šířky mm	Ø otvor šroubu mm	
ANP-0-C MDE	0186 0916 093	3,6	3	100
ANP-1-C MDE	0186 0914 093	3,6	3	100
ANP-2-C MDE	0186 0915 093	4,8	4,5	100
ANP-3-C MDE	0186 0917 093	7,6	4,5	100



typ	obj. kód	pro stah. pásky maxi šířky mm	Ø otvor šroubu mm	
MB-123-C MDE	0186 0922 093	4,8	5	100
MB-123.35-C MDE	0186 0924 093	4,8	3	100



typ	obj. kód	rozměry (mm)			pro stah. pásky max. šířky Ø otvor šroubu		
		A	B	C	mm	mm	
TM-2S6-C MDE	0186 0925 093	6,9	9,5	14,9	4,7	3,5	100
TM-2S8-C MDE	0186 0926 093	6,9	9,5	14,9	4,7	4,3	100
TM-3S8-C MDE	0186 0930 093	9,7	15,9	22,2	9	4	100
TM-3S10-C MDE	0186 0530 093	9,7	15,9	22,2	9	4,5	100



A5/1-03

C12/3-01

B7/3-07

